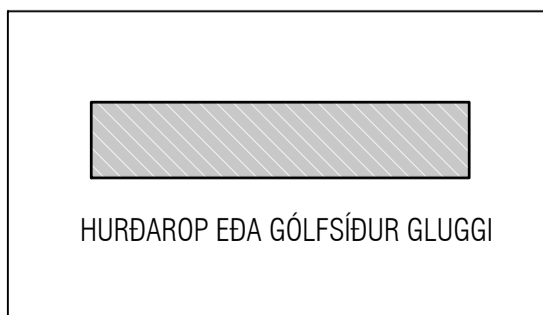


ATH!
ÖLL MÁL SKULU YFIRFARIN ÁÐUR EN
FRAMKVÆMDIR HEFJAST.



Utgáta	Dags.	Skýring	Breytt af
A	30-09-2024	Sökkjar upplærðir.	IJ
B	29-10-2024	Mál upplærast	IJ
-			
-			

ALMENNT, JÁRNABENDING:

GRUNNBENDING Í EFRI OG NEDRI BRÚN:
Sjá ták á viðkomandi plötum.
Járn spanna alla plötuna
og skreytingd yfir ásetur milliveggja.
Nedribrúnsjárn skal skeyta yfir ásetum.
Efribrúnsjárn skal skeyta á hafi.

Einnig gildir

Járn með heilli línu í neðri brún. _____
Járn með slitrótti línu í efri brún. - - - - -

Skýringar:
Á teikningu B-01 eru almennar skýringar og öll
lágmarks ákvæði varðandi steypu og bendistál t.d.
frágangur á járnum kringum op og brúnir og fl.

Uppgefnir kótar eru steypukótar. Upplýsingar um
vatnshalla og hvort kótar eru endanlegir, sjá
arkitekt.

Um nákvæma stærð og staðsetningu einstakra
byggingahluta. Sjá nánar á sérteikningum
aðalhönnuðar.

Göt og raular (sjá lagnateikn.)

ATH!
Leiðbeiningar um yfirhæð á plötum og bitum
er á skýringablaði B01

Varðandi einangrun undir botnplötum og
meðfram sökkulveggjum sjá sérteikningar
arkitekts.

ATH: Ekki skal einangra undir botnplötum þar
sem álag vegna bílaferðar er. Þetta á við
þar sem þykkt botnplötum er 150mm.

VEKTOR
hönnun og ráðgjöf

Síðumíla 3 - 108 Reykjavík - S.554-6650

Sigurður Haldrupsson	Byggingarteiknaðingur	sigurdur@vektor.is	030859-7749
Emil Þ. Kristjánsson	Ökuáskilnaðingur	emil@vektor.is	280268-4539
Martín M. Andersen	Byggingarteiknaðingur	martin@vektor.is	020459-2989
Óni Arnason	Byggingarteiknaðingur	oni@vektor.is	040964-2669
Óskar Jónsson	Byggingarteiknaðingur	oskar@vektor.is	270588-2719
Óni Jónsson	Byggingarteiknaðingur	oni@vektor.is	090883-5859

Verkhelti :
Suðurgata 44, Hafnarfirði

Verkhelti :
Undirstöður
Yfirlitsmynd

Harnað : IJ Telknað : EBHO

Mkv. 1:100 Dags. 07/09/2024

Sambýkt hönnuðar: Telknaðar: _____

Sambýkt aðalhönnuðar / samræmingarhönnuðar: **BU-1**

Ártíun á teikningu er á ábyrgð Vektor, hönnun og ráðgjöf eht. kt. 700896-2429 bláðeser. -A1

Utgáfa	Dags.	Skýring	Breytt af
A	30-09-2024	Sökkjar upplærðir	IJ
B	14-10-2024	Deili U15 bættist við.	IJ
C	29-10-2024	Sökkumál breytast	IJ
D	09-12-2024	Sökkumál breytast. Deilimerkingum breyt	IJ

ALMENNT, JÄRNABENDING:

GRUNNBENDING Í EFRI OG NEDRI BRÚN:
Sjá teki á viðkomandi plötu.
Járn spanna alla plötuna og skýlilengd yfir ásetur milliveggja. Neðribrúnaþjám skal skreyta yfir ásetum. Eftirbrúnaþjám skal skreyta á hafi.

Einnig gildir

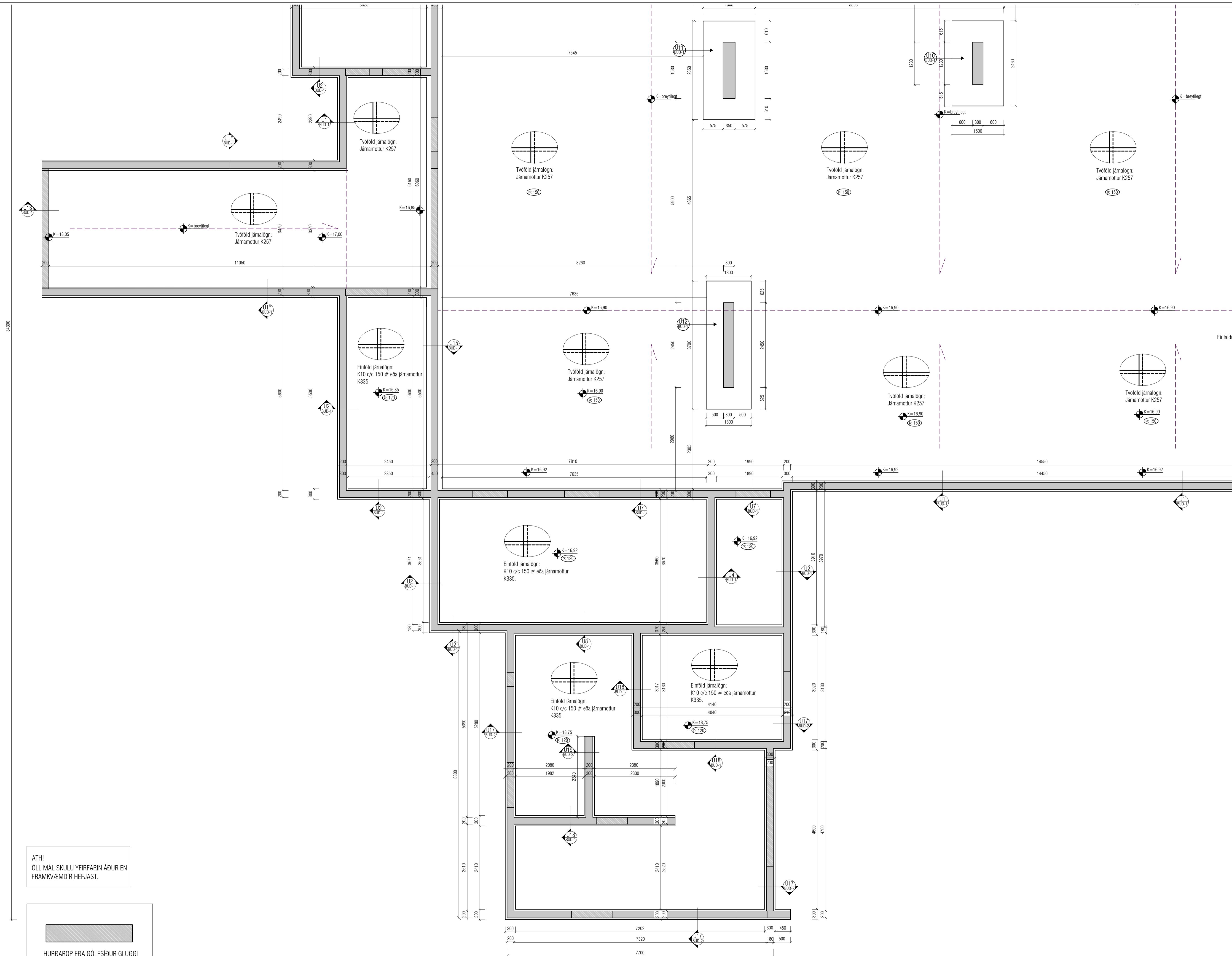
Járn með heilli línu í neðri brún. —————
Járn með slitrótti línu í efri brún. - - - - -

Skýringar:
Á teikningu B-01 eru almennar skýringar og öll lágmarks ákvæði varðandi steypu og bendistál L.d. frangangur á járnnum kringum op og brúnir og fl.

Uppgæfnir kótar eru steypukótar. Upplýsingar um vatnshalla og hvort kótar eru endanlegir, sjá arkitekt.
Um nákvæma stærð og staðsetningu einstakra byggingahluta. Sjá nánar á sérteikningum aðalhönnuðar.
Göt og raufar (sjá lagnateikn.)

ATH!
Leiðbeiningar um yfirhæð á plötum og bitum er á skýringablaði B01

Varðandi einangrun undir botnplötu og meðfram sökkulvegjum sjá sérteikningar arkitekts.
ATH: Ekki skal einangra undir botnplötum þar sem álag vegna bílaumferðar er. Þetta á við þar sem þykkt botnplötu er 150mm.



ATH!
ÖLL MÁL SKULU YFIRFARIN ÁÐUR EN FRAMKVEMDIR HEFJAST.

HURÐAROP EDA GÓLFSÍÐUR GLUGGI

VEKTOR
hönnun og ráðgjöf

Sigurður Helmiósson	Byggingarteknaábyrgingur	sigurður@vektor.is	030859-7749
Emil Þ. Kristjánsson	Ólúkaþekkingaábyrgingur	emil@vektor.is	280208-4539
Martin M. Andersen	Byggingarteknaábyrgingur	martin@vektor.is	020459-2989
Ón Arnason	Byggingarteknaábyrgingur	on@vektor.is	049964-2669
Óskar Jónsson	Byggingarteknaábyrgingur	oskar@vektor.is	270588-2719
Ón Jónánnisson	Byggingarteknaábyrgingur	onjona@vektor.is	090883-5859

Veikiheldi : Suðurgata 44, Hafnarfirði

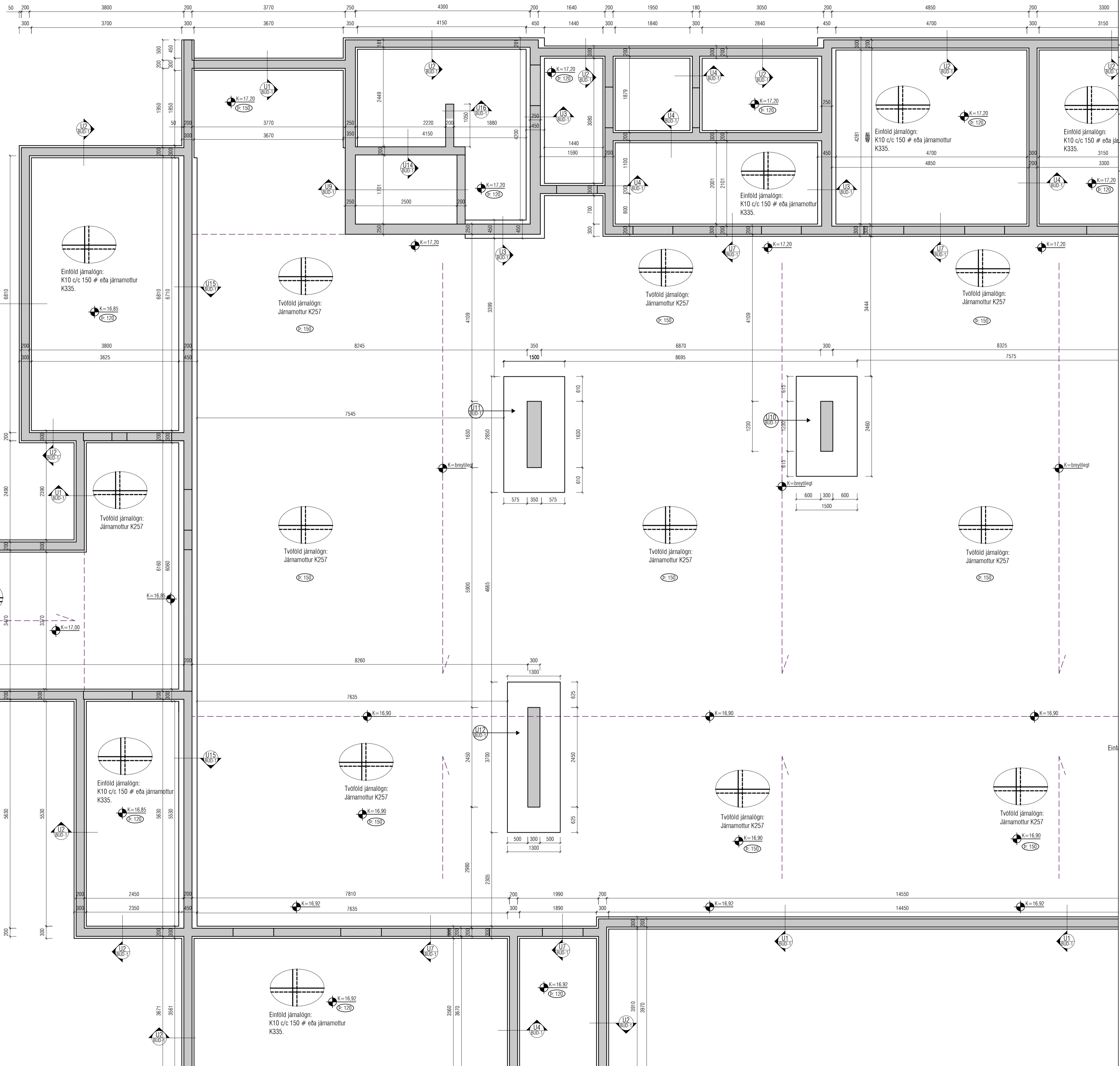
Veikiheldi : Undirstöður
Grunnmynd 1/3

Hannað : IJ Telmað : EBHD

Mkv. 1:50 Dags. 07/09/2024

Samþykkt hönnuðar: Telken.nr.

Samþykkt aðalhönnuðar / samræmingarhönnuðar: BU-2



Utgáfa	Dags.	Skýring	Breytt af
A	30-09-2024	Sökklár upplærðir	IJ
B	14-10-2024	Deili U15 bættist við.	IJ
C	29-10-2024	Sökkulmál breytast. Deili U16 bætt við	IJ

ALMENNT, JÁRNABENDING:

GRUNNBENDING Í EFRI OG NEDRI BRÚN:
Sjá teki á viðkomandi plötum.
Járn spanna alla plötuna og skýllengd yfir ásetur milliveggja.
Nebírunarjárn skal skeyta yfir ásetum.
Elnírunarjárn skal skeyta á hafi.

Einnig gildir
Járn með heilli línu í nedri brún. ———
Járn með stírtöllu línu í efri brún. - - - - -

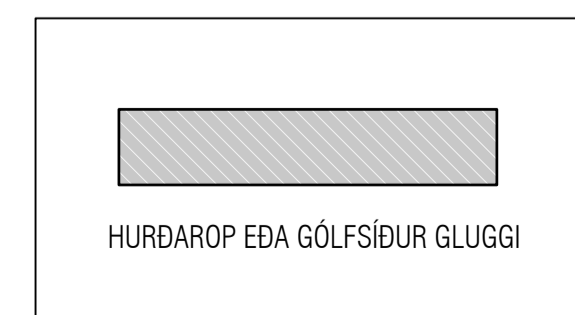
Skýringar:
Á teikningu B-01 eru almennar skýringar og öll lágmarks ákvæði varðandi steypu og bendistál t.d. frágangur á járnnum kringum op og brúnir og fl.

Uppgefnir kótar eru steypukótar. Upplýsingar um vatnshalla og hvort kótar eru endanlegir, sjá arkitekt.
Um nákvæma stærð og staðsetningu einstakra byggingahluta. Sjá nánar á sérteikningum aðalhönnuðar.
Göt og raufar (sjá lagnateikn.)

ATH!
Leiðbeiningar um yfirhæð á plötum og bitum er á skýringablaði B01

Varðandi einangrun undir botnplötum og meðfram sökkulveggjum sjá sérteikningar arkitekts.
ATH: Ekki skal einangra undir botnplötum þar sem álag vegna bílaumferðar er. Þetta á við þar sem bykk botnplötum er 150mm.

ATH!
ÖLL MÁL SKULU YFIRFARIN ÁÐUR EN FRAMKVÆMDIR HEFJAST.



VEKTOR
hönnun og ráðgjöf

Sigurður Haldrupsson	Byggingartekniábyrgingur	sigurdur@vektor.is	030859-7749
Emil Þ. Kristjánsson	Ókuábyrgingur	emil@vektor.is	280208-4539
Martin M. Andersen	Byggingartekniábyrgingur	martin@vektor.is	020459-2989
Ólafur Arnarson	Byggingartekniábyrgingur	olaf@vektor.is	040964-2669
Ólafur Jónsson	Byggingartekniábyrgingur	olaf@vektor.is	270588-2719
Ólafur Jónsson	Byggingartekniábyrgingur	olaf@vektor.is	090883-5859

Verkhætti: Suðurgata 44, Hafnarfjörður

Verkhætti: Undirstöður
Grunnmynd 2/3

Hannað: IJ Telmað: EBHD

Mkv. 1:50 Dags. 07/09/2024

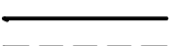

Samþykkt hönnuðar: Telmað nr.

Samþykkt aðalhönnuðar / samræmingarhönnuðar: BU-3

Utgáfa	Dags.	Skýring	Breytt af
A	30-09-2024	Sökkjar uppfærðir	IJ
B	14-10-2024	Deili U15 bættist við.	IJ
C	29-10-2024	Sökkulmál breytast. Deili U16 bætt við	IJ
-			

ALMENNT, JÁRNABENDING:

GRUNNBENDING Í EFRI OG NEDRI BRÚN:
Sjá lán á viðkomandi plötum.
Járn spanna alla plötuna og skeytlengd yfir ásetur milliveggja.
Neðribrúnaárnám skal skeyta yfir ásetum.
Elnríbrúnaárnám skal skeyta á hafi.

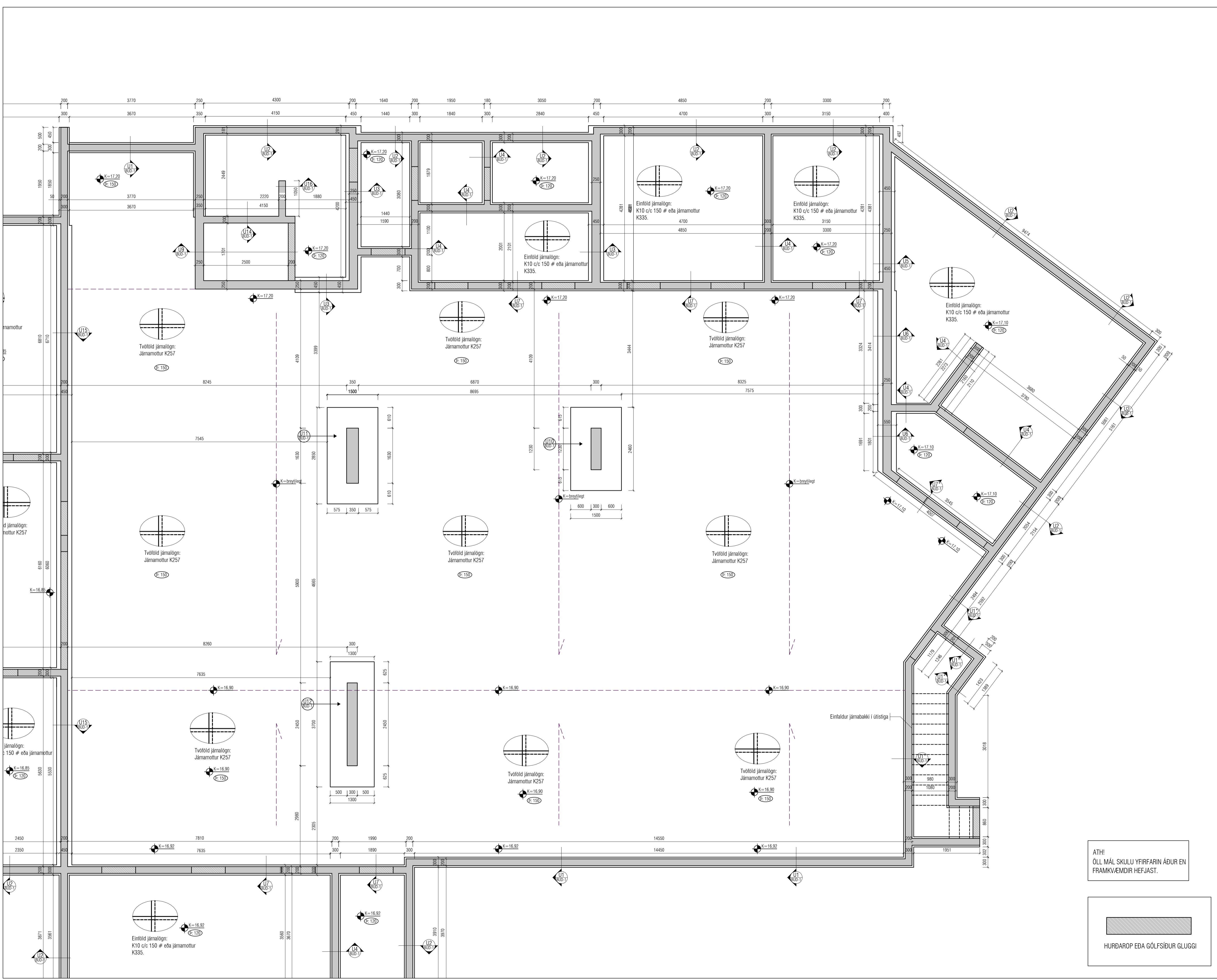
Einnig gildir
Járn með heilli línu í neðri brún. 
Járn með slitrotti línu í efri brún. 

Skýringar:
Á teikningu B-01 eru almennar skýringar og öll lágmarks ákvæði varðandi steypu og bendistál t.d. frágangur á jörnum kringum op og brúnir og fl.

Uppgefnir kótar eru steypukótar. Upplýsingar um vatnshalla og hvort kótar eru endanlegir, sjá arkitekt.
Um nákvæma stærð og staðsetningu einstakra byggingahluta. Sjá nánar á sérteikningum aðalhönnuðar.
Göt og raufar (sjá lagnatekn.)

ATH!
Leiðbeiningar um yfirhæð á plötum og bitum er á skýringablaði B01

Varðandi einangrun undir botnplötu og meðfram sökkulveggjum sjá sérteikningar arkitekts.
ATH: Ekki skal einangra undir botnplötum þar sem álag vegna bílaumferðar er. Þetta á við þar sem þykkt botnplötu er 150mm.



ATH!
ÖLL MÁL SKULU YFIRFARIN AÐUR EN FRAMKVÆMDIR HEFJAST.

HURDAROP EDA GÓLFSIDUR GLUGGI

VEKTOR
hönnun og ráðgjöf

Sigurður Helmarsson	Byggingarteknafræðingur	sigurdur@vektor.is	030859-7749
Emil Þ. Kristjánsson	Ólukkuteknafræðingur	emil@vektor.is	280208-4539
Martín M. Andersen	Byggingarteknafræðingur	martin@vektor.is	020459-2989
Óni Arnarson	Byggingarteknafræðingur	oni@vektor.is	040964-2669
Ólafur Jónsson	Byggingarteknafræðingur	olafur@vektor.is	270588-2719
Óni Jónsson	Byggingarteknafræðingur	oni@vektor.is	090883-5859

Verkhætti: Suðurgata 44, Hafnarfirði

Verkhætti: Undirstöður
Grunnmynd 3/3

Hannað:	IJ	Teknað:	EBHD
Mkv:	1:50	Dags:	07/09/2024
Samþykkt hönnuðar:		Tekn.nr.:	
Samþykkt aðalhönnuðar / samræmingarhönnuðar:			

Blátt: BU-4

Ártítt á teikningu er á ábyrgð Vektor, hönnun og ráðgjöf eht. kt. 700896-2429 blátt: A1

Utgáfa	Dags.	Skýring	Breytt af
-			
-			
-			
-			

ALMENNT, JÁRNABENDING:

GRUNNBENDING Í EFRI OG NEDRI BRÚN:
Sjá tákni á viðkomandi plötu.
Járn spanna alla plötuna og skreytingar yfir ástlar milli vegja.
Nedribrenslarjárn skal skreyta yfir ástlum.
Eftirbrenslarjárn skal skreyta á hafi.

Einnig gildir

Járn með heilum línu í neðri brún. _____
Járn með slóttum línu í efri brún. - - - - -

Skýringar:
Á teikningu B-01 eru almennar skýringar og öll lágmarks ákvæði varðandi steypu og bendistál t.d. frágangur á járnum kringum op og brúnir og fl.

Uppgefnir kótar eru steypukótar. Upplýsingar um vatnshalla og hvort kótar eru endanlegir, sjá arkitekt.
Um nákvæma stærð og staðsetningu einstakra byggingahluta. Sjá nánar á sérteikningum aðalhönnuðar.
Göt og raular (sjá lagna-teikn.)

ATH!
Leiðbeiningar um yfirhæð á plötum og bitum er á skýringablaði B01

Varðandi einangrun undir botnplötu og meðfram sökkulvegjum sjá sérteikningar arkitekts.
ATH: EKKI skal einangra undir botnplötum þar sem álag vegna bílaumferðar er. Þetta á við þar sem þykkt botnplötu er 150mm.

VEKTOR
hönnun og ráðgjöf

Síðumála 3 - 108 Reykjavík - S.554-6650

Sigurður Haldrupsson	Byggingarteknikaðingur	sigurda@vektor.is	030859-7749
Emil Þ. Kristjánsson	Ökuáskjaltaðingur	emil@vektor.is	280208-4539
Martin M. Andersen	Byggingarteknikaðingur	martin@vektor.is	020459-2989
Óni Arnason	Byggingarteknikaðingur	oni@vektor.is	049964-2669
Óskar Jónsson	Byggingarteknikaðingur	oskar@vektor.is	270588-2719
Óni Jónsson	Byggingarteknikaðingur	oni@vektor.is	090883-5859

Verkhúdi: Suðurgata 44, Hafnarfirði

Verkhúdi: Plata yfir kjallara

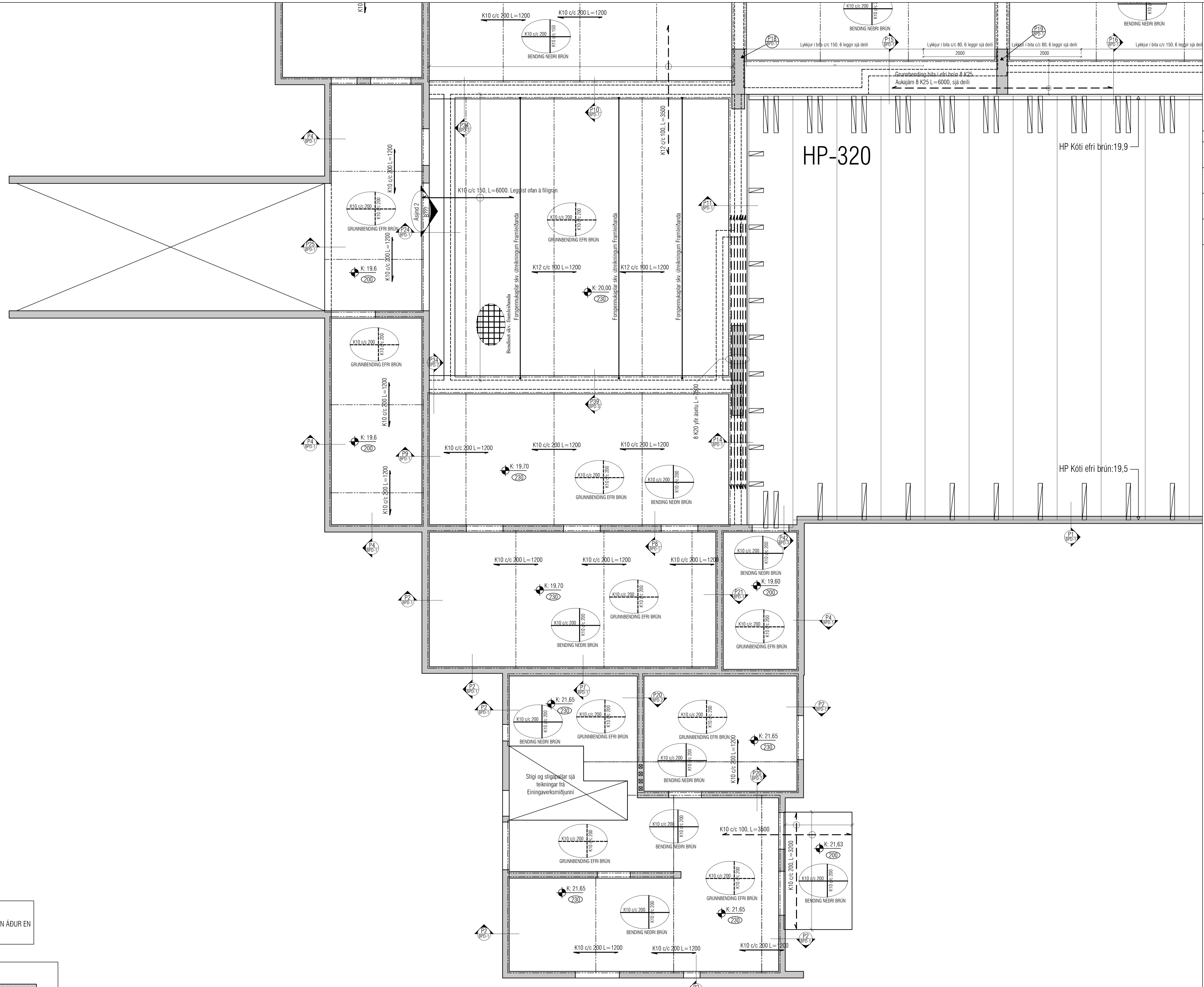
Harnað: LJ Telmað: EBHO

Mkv. 1:50 Dags. 11.15.2024

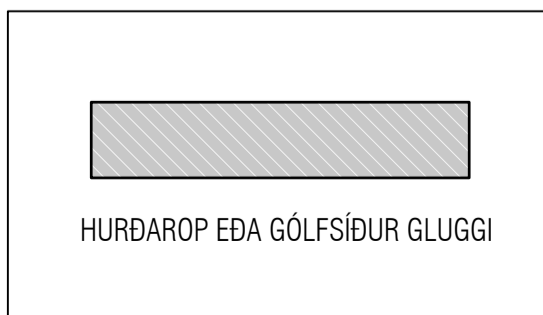
Samþykkt hönnuðar: Telmað nr.

Samþykkt aðalhönnuðar / samræmingarhönnuðar: BP-1

Ártíu á teikningu er ábyrgð Vektor, hönnun og ráðgjöf ehf. kt. 700896-2429 bláðeskið - A1



ATH!
ÖLL MÁL SKULU YFIRFARIN ÁÐUR EN FRAMKVÆMDIR HEFJAST.



Utgáfa	Dags.	Skýring	Breytt af
A	09-12-2024	Deilium P49 og P50 bætt við	IJ

ALMENNT, JÁRNABENDING:

GRUNNBENDING Í EFRI OG NEDRI BRÚN:
Sjá ták á viðkomandi plötu.
Járn spanna alla plötuna og skreytingar yfir ástætur milli vegja.
Nedribrennarjárn skal skeyta yfir ástætur.
Eitribrennarjárn skal skeyta á hafi.

Einnig gildir

Járn með heilinu línu í neðri brún. _____
Járn með slíttrotu línu í efri brún. - - - - -

Skýringar:
Á teikningu B-01 eru almennar skýringar og óll lágmarks ákvæði varðandi steypu og bendistál t.d. frágangur á járnum kringum op og brúnir og fl.

Uppgefnir kótar eru steypukótar. Upplýsingar um vatnshalla og hvort kótar eru endanlegir, sjá arkitekt.

Um nákvæma stærð og staðsetningu einstakra byggingahluta. Sjá nánar á sérteikningum aðalhönnuðar.

Göt og raular (sjá lagna-teikn.)

ATH!
Leiðbeiningar um yfirhæð á plötum og bitum er á skýringablaði B01

Varðandi einangrun undir botnplötu og meðfram sökkulvegjum sjá sérteikningar arkitekts.

ATH: Ekki skal einangra undir botnplötum þar sem álag vegna bílaumferðar er. Þetta á við þar sem þykkt botnplötu er 150mm.

VEKTOR
hönnun og ráðgjöf

Sigurður Haldrupsson	Byggingartekniker	sigurdu@vektor.is	030859-7749
Emil Þ. Kristjánsson	Ólkauteiknaðingur	emil@vektor.is	280208-4539
Martin M. Andersen	Byggingartekniker	martin@vektor.is	020459-2989
Óni Arnason	Byggingartekniker	oni@vektor.is	040964-2669
Óvar Jonsson	Byggingartekniker	ovar@vektor.is	270588-2719
Óni Jónsson	Byggingartekniker	oni@vektor.is	090883-5859

Verkheldi: Suðurgata 44, Hafnarfirði

Verkheldi: Plata yfir kjallara

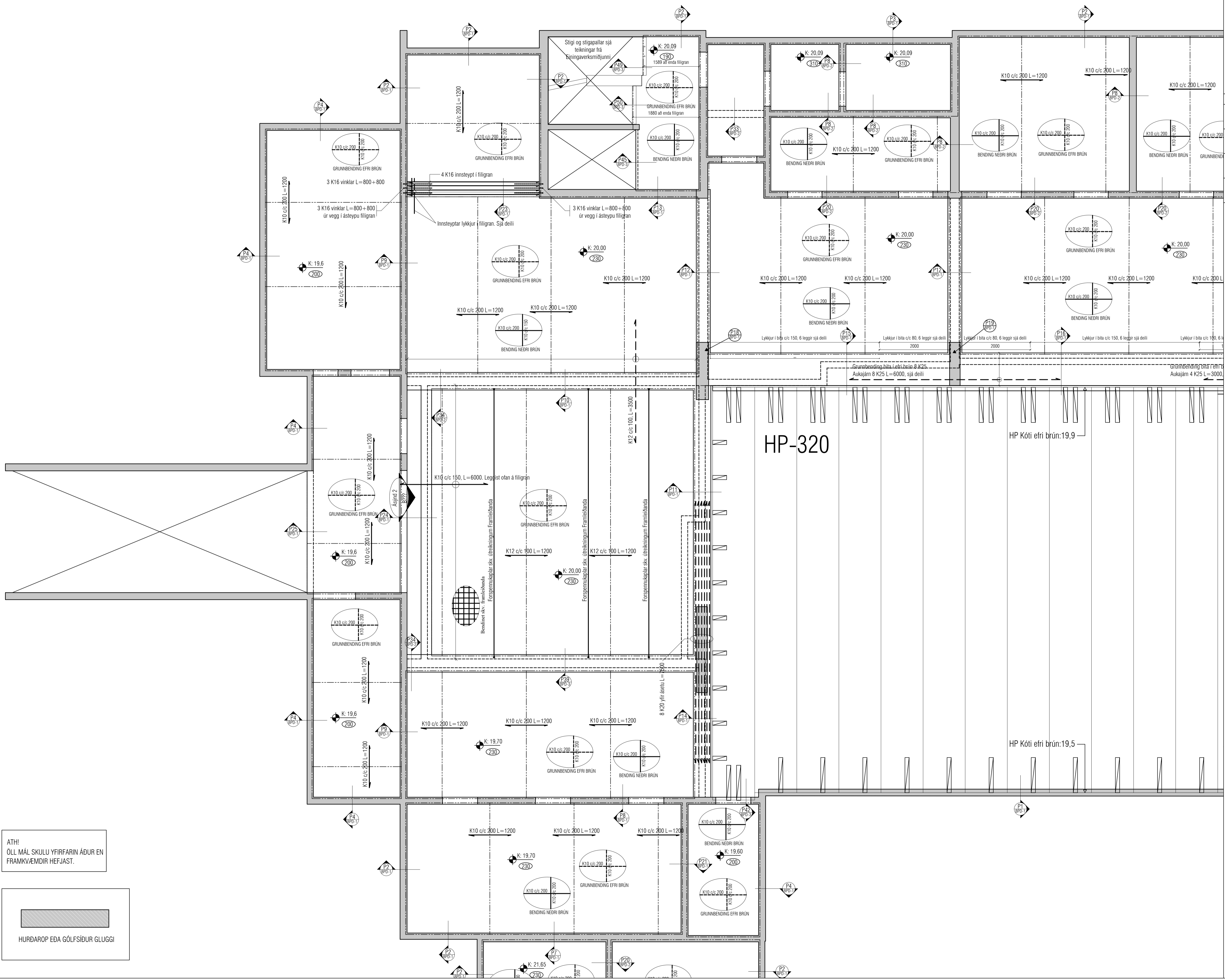
Hannað: IJ Teknað: EBHO

Mkv. 1:50 Dags. 11.15.2024

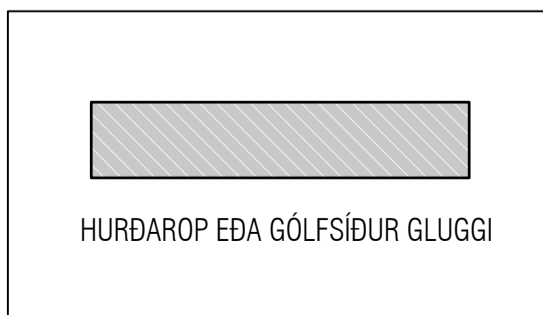
Samþykkt hönnuðar: _____
Telken.nr. _____

Samþykkt aðalhönnuðar / samræmingarhönnuðar: _____ **BP-2**

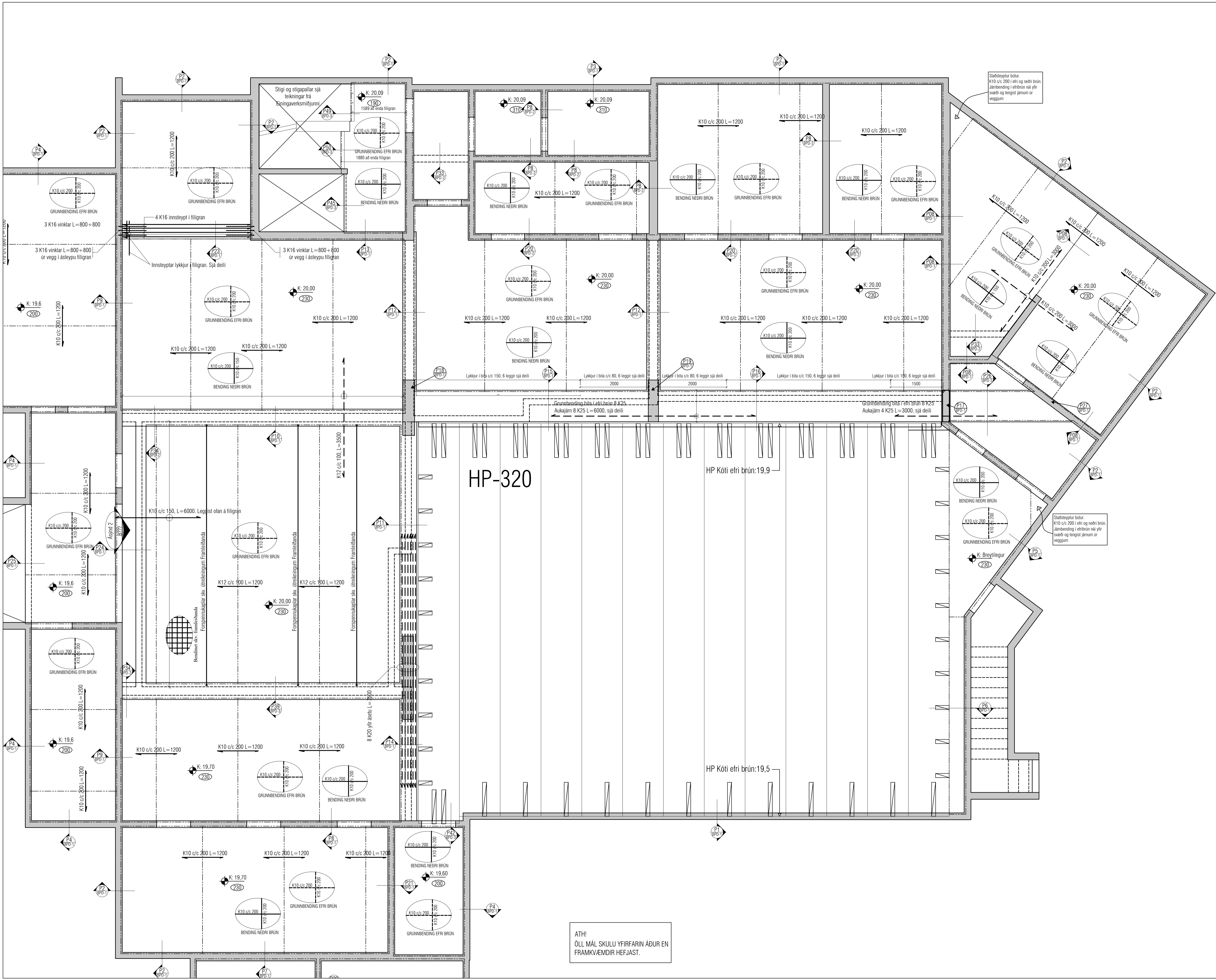
Ártíu á teikningu er ábyrgð Vektor, hönnun og ráðgjöf ehf. kt. 700896-2429 blaðsæð - A1



ATH!
ÖLL MÁL SKULU YFIRFARIN ÁÐUR EN FRAMKVÆMDIR HEFJAST.



Utgáfa	Dags.	Skýring	Breytt af
-	-	-	-
-	-	-	-
-	-	-	-
-	-	-	-



ALMENNT, JÁRNABENDING:

GRUNNBENDING Í EFRRI OG NEDRI BRÚN:
Sjá tákni á viðkomandi plötum.
Járn spanna alla plötuna og skreytingar yfir ástætt milli vegja.
Nedribrúnaþrá skal skreyta yfir ástætt.
Eftirbrúnaþrá skal skreyta á hafi.

Einnig gildir
Járn með heililli línu í neðri brún.
Járn með slótttri línu í efri brún.

Skýringar:
Á teikningu B-01 eru almennar skýringar og öll lágmarks ákvæði varðandi steypu og bendistál t.d. frágangur á járnum kringum op og brúnir og fl.

Uppgefnir kótar eru steypukótar. Upplýsingar um vatnshalla og hvort kótar eru endanlegir, sjá arkitekt.
Um nákvæma stærð og staðsetningu einstakra byggingahluta. Sjá nánar á sérteikningum aðalhönnuðar.
Göt og raular (sjá lagnateikn.)

ATH!
Leiðbeiningar um yfirhæð á plötum og bitum er á skýringablaði B01

Varðandi einangrun undir botnplötum og meðfram sökkulvegjum sjá sérteikningar arkitekts.
ATH: Ekki skal einangra undir botnplötum þar sem álag vegna bílaumferðar er. Þetta á við þar sem þykkt botnplötum er 150mm.

VEKTOR
hönnun og ráðgjöf

Sigurður Haldrupsson	Byggingarteknafræðingur	sigurdur@vektor.is	030859-7749
Emil Þ. Kristjánsson	Ólúskilfræðingur	emil@vektor.is	280208-4539
Martin M. Andersen	Byggingarteknafræðingur	martin@vektor.is	020459-2989
Ólafur Arnarson	Byggingarteknafræðingur	olafur@vektor.is	040964-2669
Ólafur Jónsson	Byggingarteknafræðingur	olafur@vektor.is	270588-2719
Ólafur Jónsson	Byggingarteknafræðingur	olafur@vektor.is	090883-5859

Verkefni: Suðurgata 44, Hafnarfirði

Verkhúdi: Plata yfir kjallara

Hannað: LJ Teknað: EBHD

Mkv. 1:50 Dags. 11.15.2024

Samþykkt hönnuðar: Samræmingarhönnuðar: Teken nr.

Samþykkt aðalhönnuðar / samræmingarhönnuðar: **BP-3**

Utgáfa	Dags.	Skýring	Breytt af
-			
-			
-			
-			

ALMENNT, JÁRNABENDING:

GRUNNBENDING Í EFRI OG NEDRI BRÚN:
Sjá ták á viðkomandi plötu.
Járn spanna alla plötuna og skreytingar yfir ástul milliveggja. Meðbrúnaargjarn skal skeyta yfir ástul. Eftirbrúnaargjarn skal skeyta á hafi.

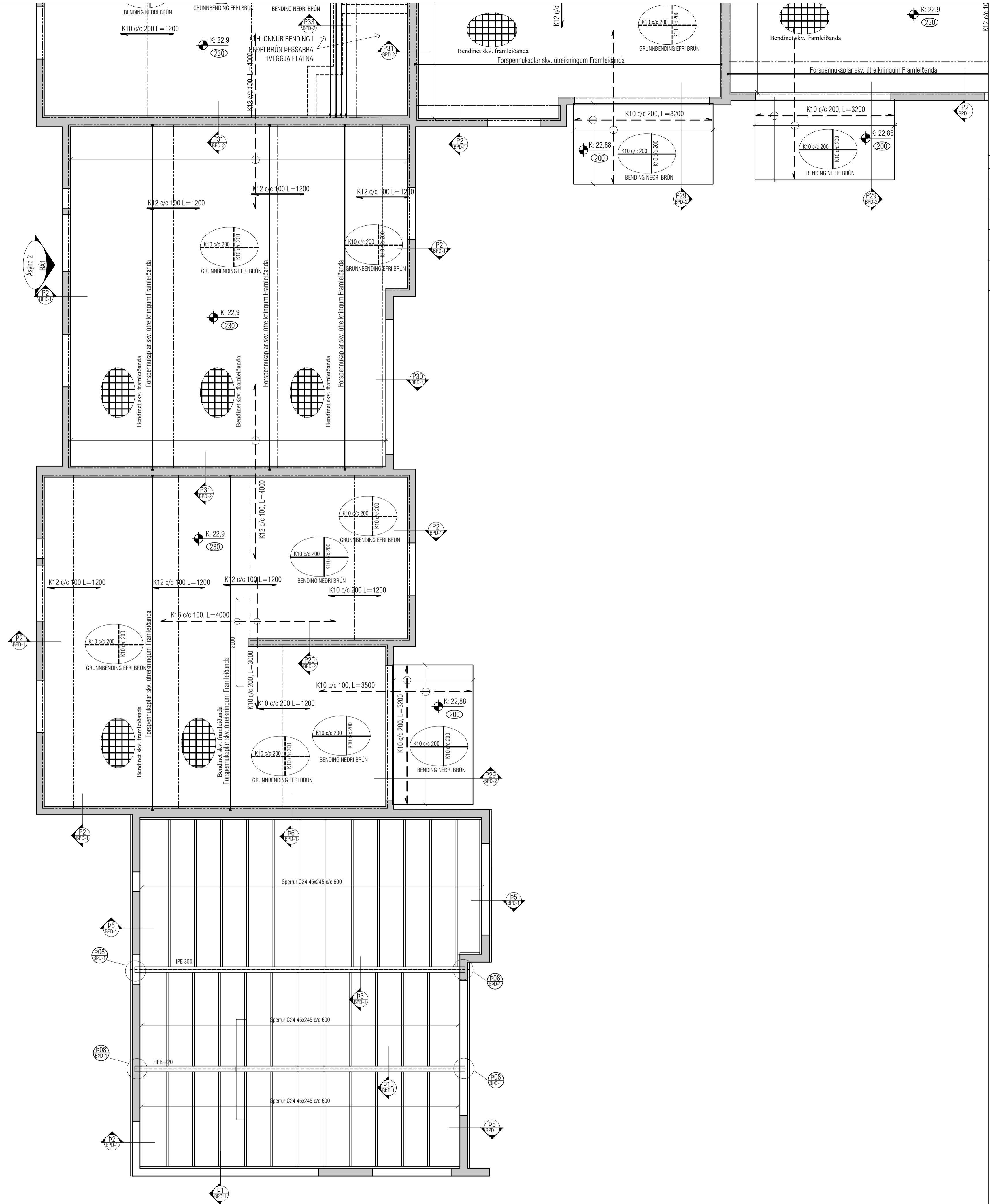
Einnig gildir
Járn með heilli línu í neðri brún. _____
Járn með slítrötti línu í efri brún. - - - - -

Skýringar:
Á teikningu B-01 eru almennar skýringar og öll lágmarks ákvæði varðandi steypu og bendistál t.d. frágangur á járnum kringum op og brúnir og fl.

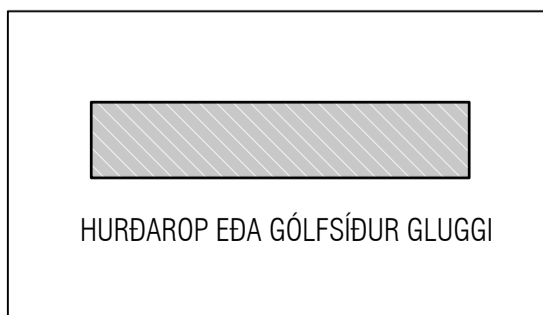
Uppgefnir kótar eru steypukótar. Upplýsingar um vatnshalla og hvort kótar eru endanlegir, sjá arkitekt.
Um nákvæma stærð og staðsetningu einstakra byggingahluta. Sjá nánar á sérteikningum aðalhönnuðar.
Göt og raular (sjá lagna-teikn.)

ATH!
Leiðbeiningar um yfirhæð á plötum og bitum er á skýringablaði B01

Varðandi einangrun undir botnplötu og meðfram sökkulveggjum sjá sérteikningar arkitekts.
ATH: Ekki skal einangra undir botnplötum þar sem álag vegna bílaumferðar er. Þetta á við þar sem þykkt botnplötu er 150mm.



ATH!
ÖLL MÁL SKULU YFIRFARIN ÁÐUR EN FRAMKVÆMDIR HEFJAST.



VEKTOR
hönnun og ráðgjöf

Sigurður Haldrupsson	Byggingarteknafræðingur	sigurdur@vektor.is	030859-7749
Emil Þ. Kristjánsson	Ökuáskilnaðingur	emil@vektor.is	280208-4539
Martin M. Andersen	Byggingarteknafræðingur	martin@vektor.is	020459-2989
Óni Arnason	Byggingarteknafræðingur	oni@vektor.is	049964-2669
Óskar Jónsson	Byggingarteknafræðingur	oskar@vektor.is	270588-2719
Óni Jónsson	Byggingarteknafræðingur	oni@vektor.is	090883-5859

Verkheldi: Suðurgata 44, Hafnarfirði

Verkheldi: Plata yfir 1.hæð

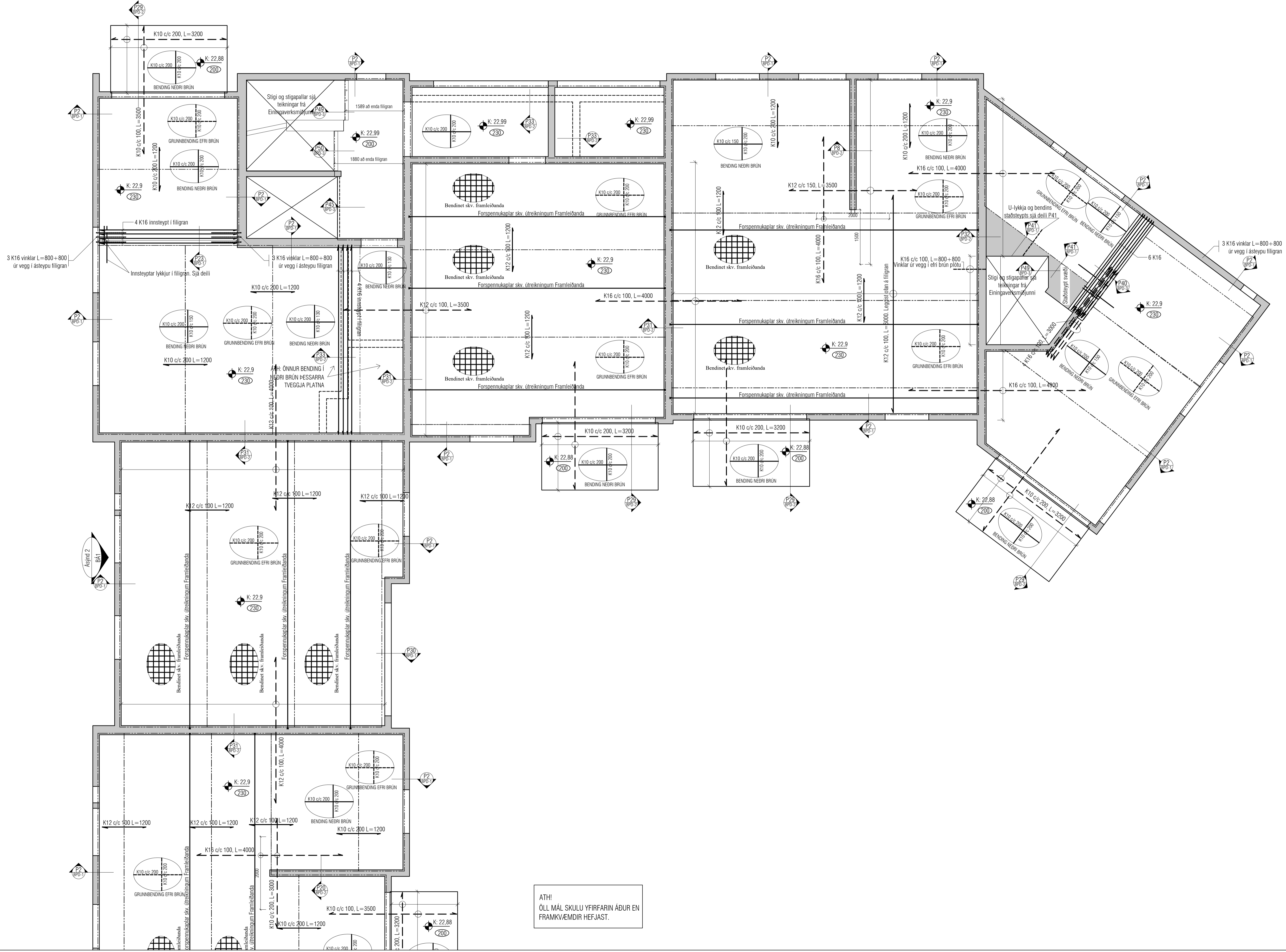
Harnað: LJ Telmað: LJ

Mkv. 1:50 Dags. 12/12/2024

Sambýkt hönnuðar: Telmað nr.

Sambýkt aðalhönnuðar / samræmingarhönnuðar: BP-4

Utgáfa	Dags.	Skýring	Breytt af
-	-	-	-
-	-	-	-
-	-	-	-



ALMENNT, JÁRNABENDING:

GRUNNBENDING Í EFRÍ OG NEDRI BRÚN:
Sjá tákni á viðkomandi plötum.
Járn sparni alla plötuna og skreytengt yfir ástætur milliveggja. Næðronarjárn skal skeyta yfir ástætur. Eftirbrúsjárn skal skeyta á hafi.

Einnig gildir
Járn með heilum línu í neðri brún.
Járn með slittri línu í efri brún.

Skýringar:
Á teikningu B-01 eru almennar skýringar og óll lágmarks ákvæði varðandi steypu og bendistál t.d. frágangur á járnum kringum op og brúnir og fl.

Uppgefnir kótar eru steypukótar. Upplýsingar um vatnshalla og hvort kótar eru endanlegir, sjá arkitekt.
Um nákvæma stærð og staðsetningu einstakra byggingahluta. Sjá nánar á sérteikningum aðalhönnuðar.
Göt og raular (sjá lagnateikn.)

ATH!
Leiðbeiningar um yfirhæð á plötum og bitum er á skýringabláði B01

Varðandi einangrun undir botnplötum og meðfram sökkulveggjum sjá sérteikningar arkitekts.
ATH: Ekki skal einangrun undir botnplötum þar sem álag vegna bílaumferðar er. Þetta á við þar sem þykkt botnplötum er 150mm.

ATH!
ÖLL MÁL SKULU YFIRFARIN AÐUR EN FRAMKVÆMDIR HEFJAST.

VEKTOR
hönnun og ráðgjöf

Sigurður Haldrupsson	Byggingarteknafræðingur	sigurdur@vektor.is	030859-7749
Emil Þ. Kristjánsson	Ólúskafræðingur	emil@vektor.is	280208-4539
Martin M. Andersen	Byggingarteknafræðingur	martin@vektor.is	020459-2989
Ólafur Arnarson	Byggingarteknafræðingur	olafur@vektor.is	040964-2669
Ólafur Jónsson	Byggingarteknafræðingur	olafur@vektor.is	270588-2719
Ólafur Jónsson	Byggingarteknafræðingur	olafur@vektor.is	090883-5859

Verkefni: **Suðurgata 44, Hafnarfjörður**

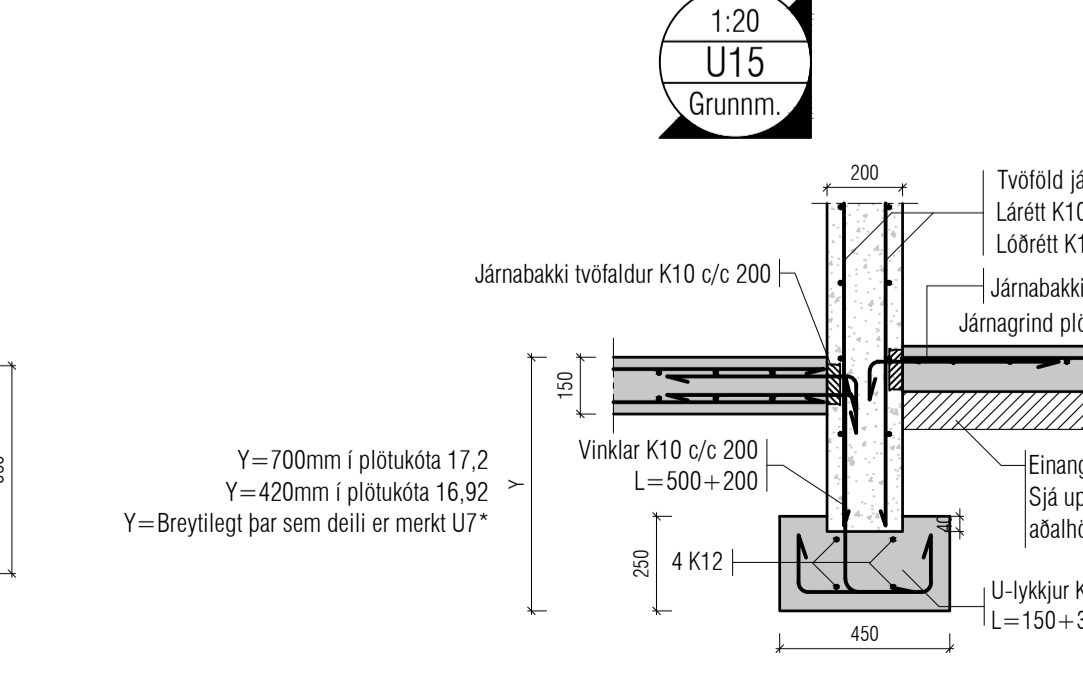
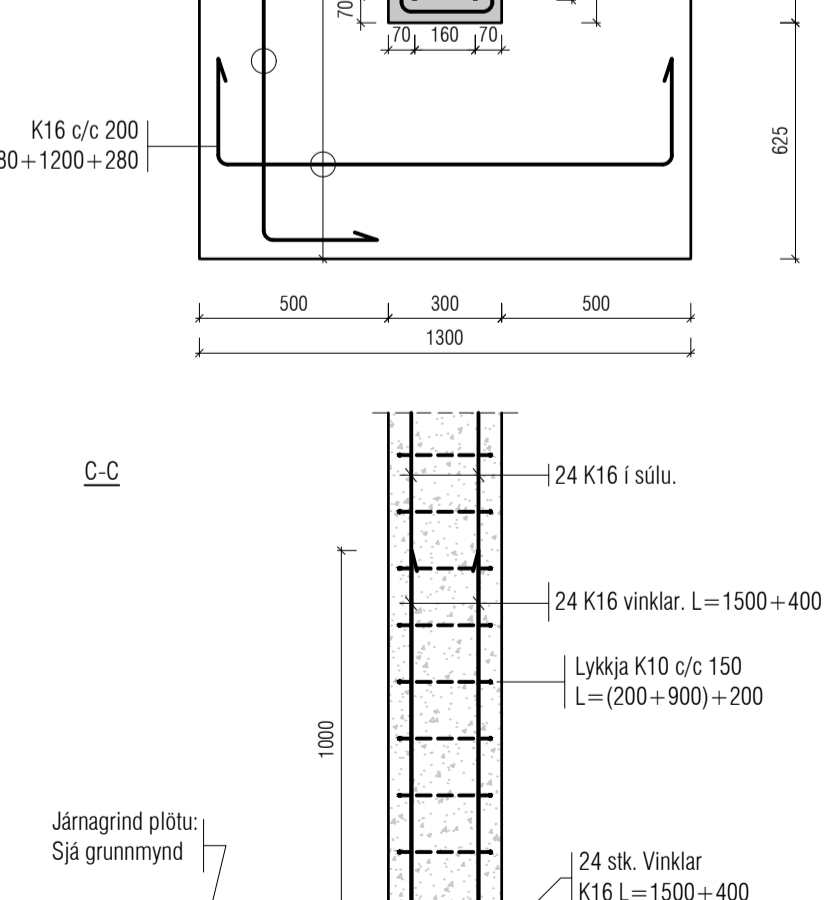
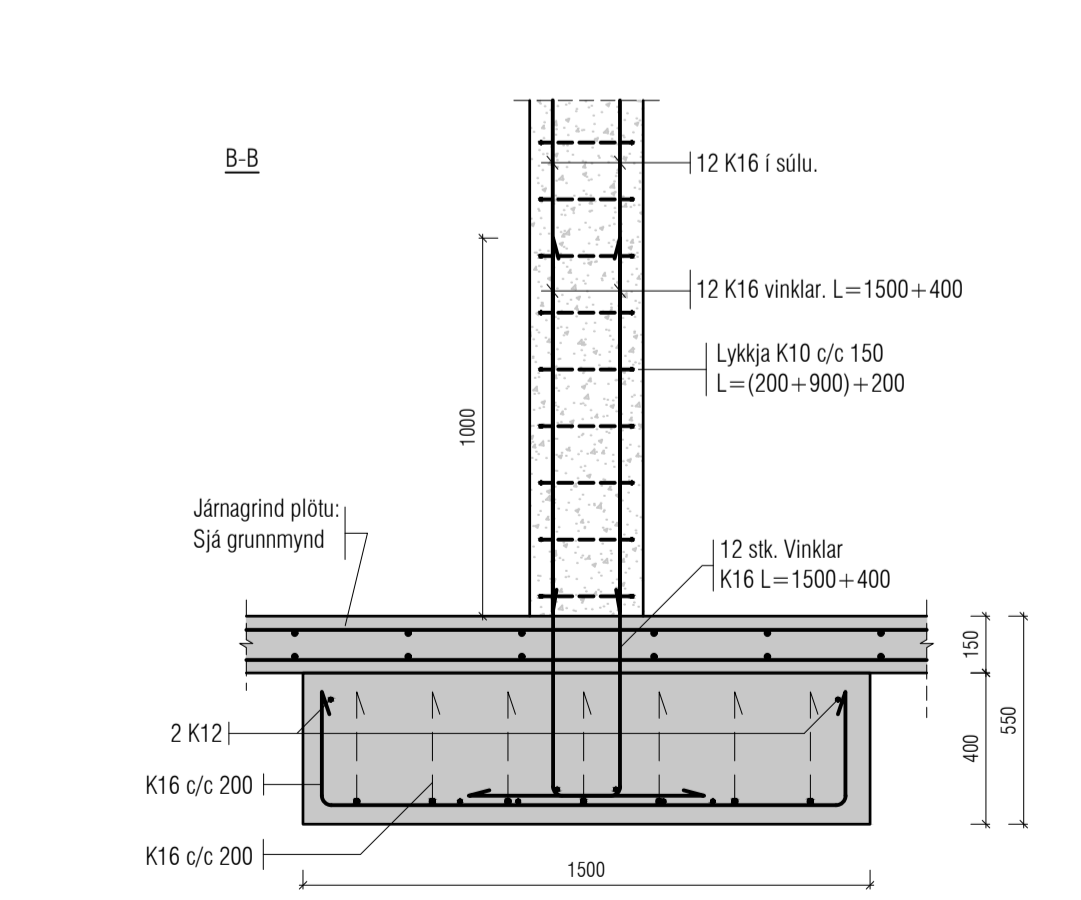
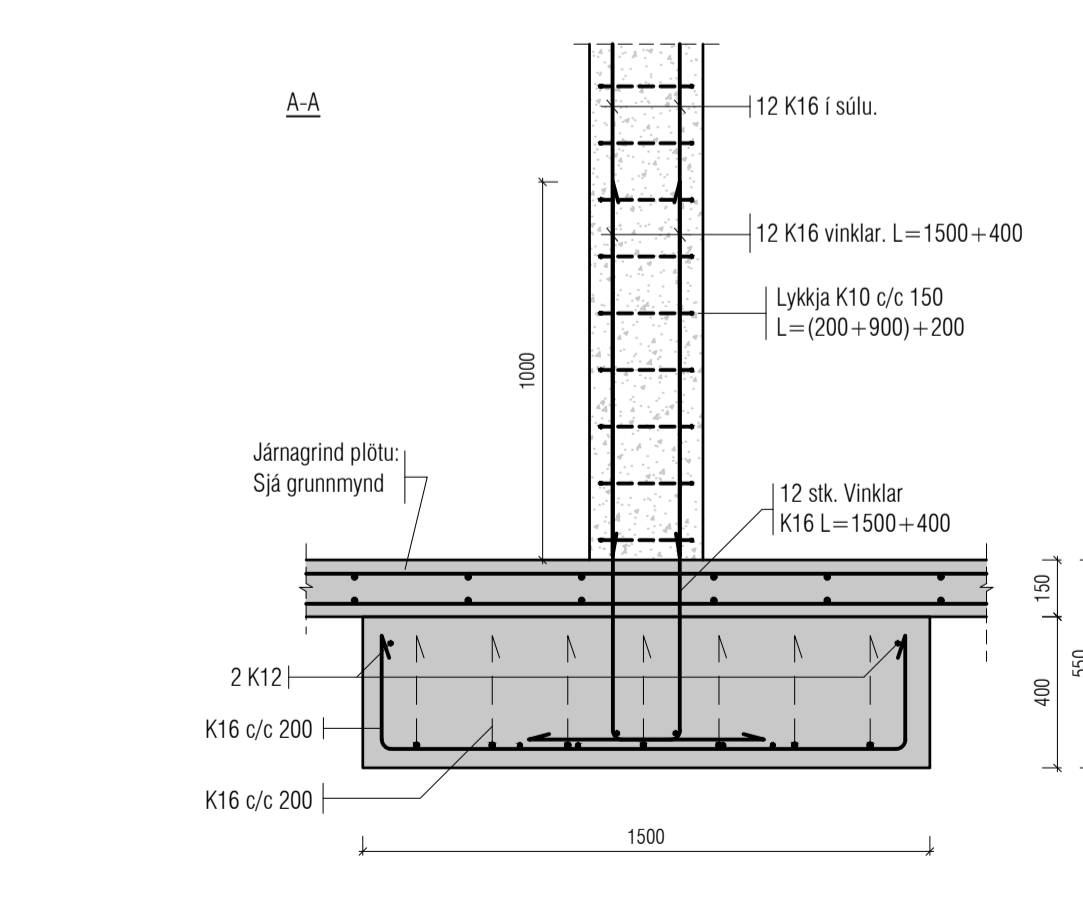
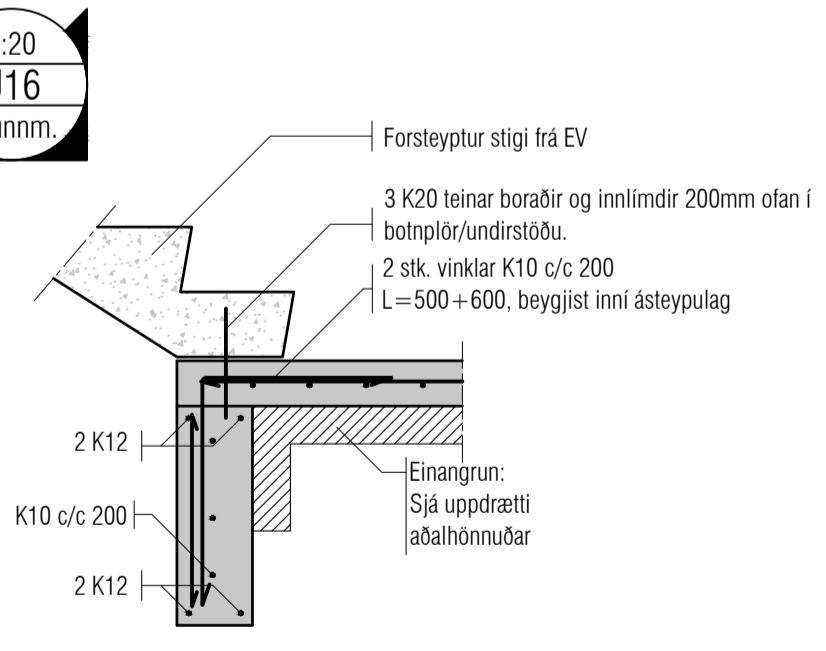
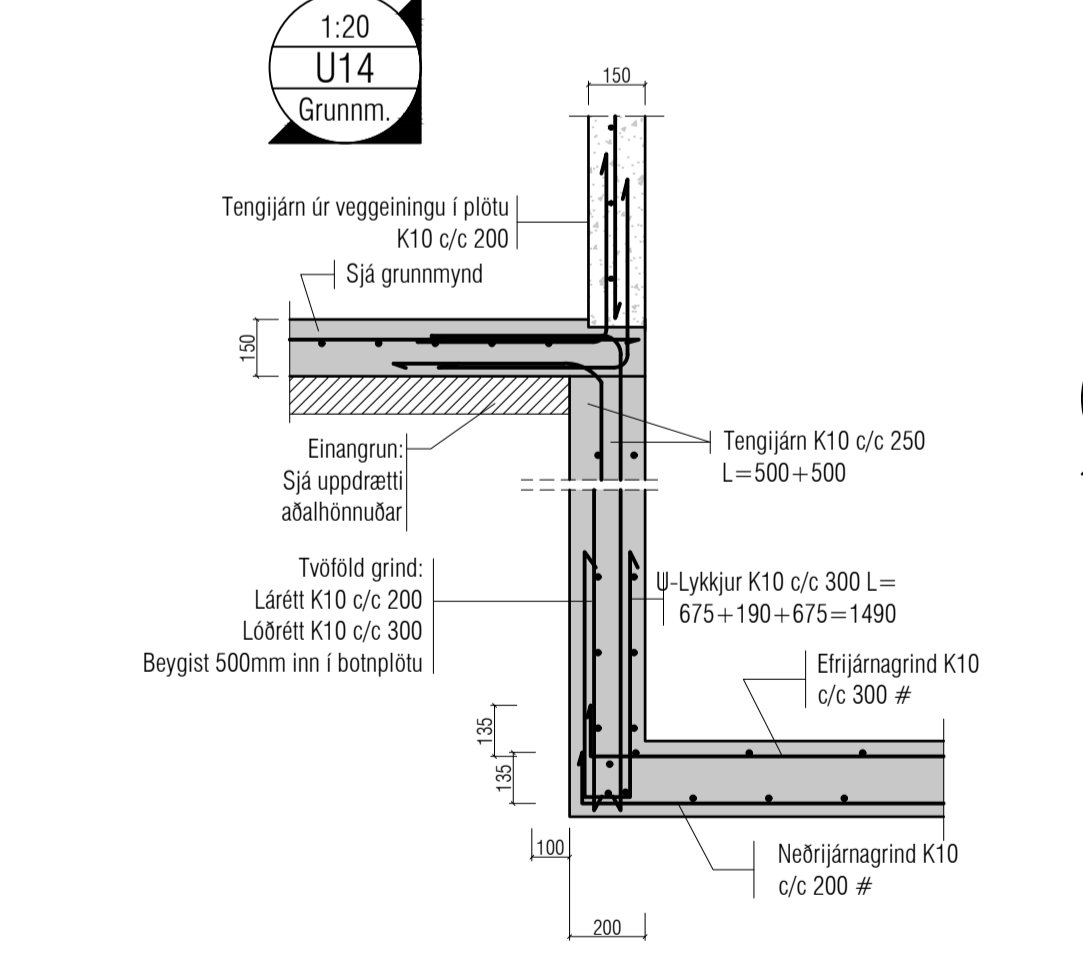
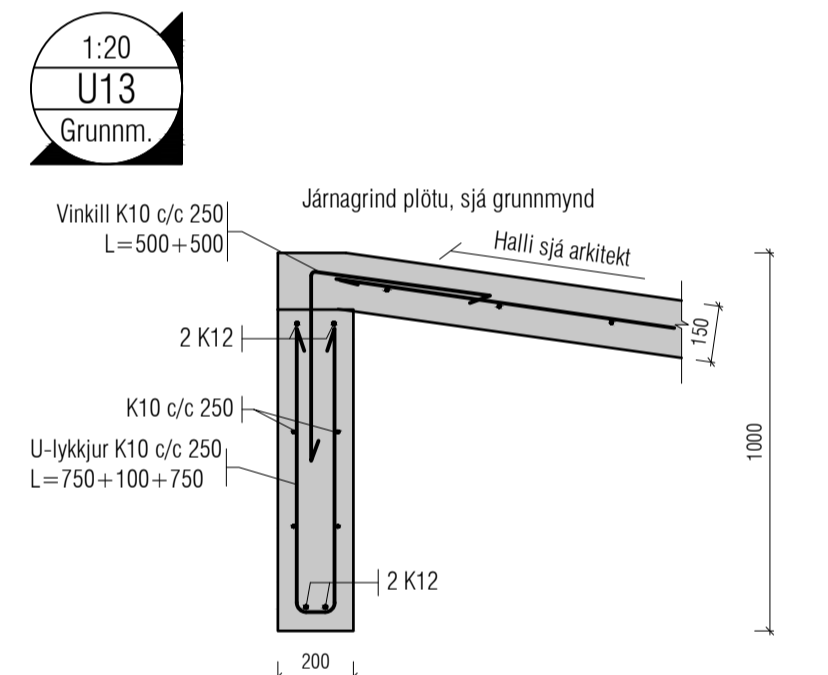
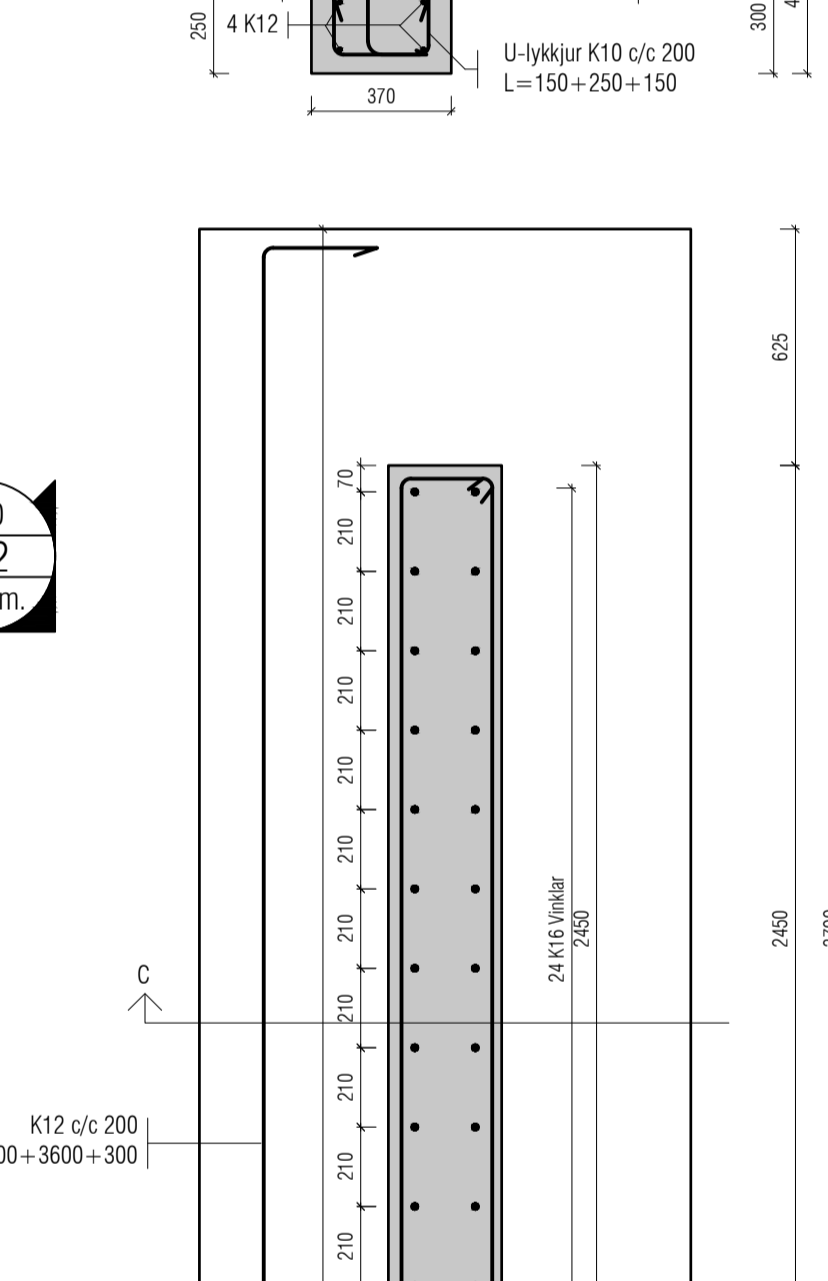
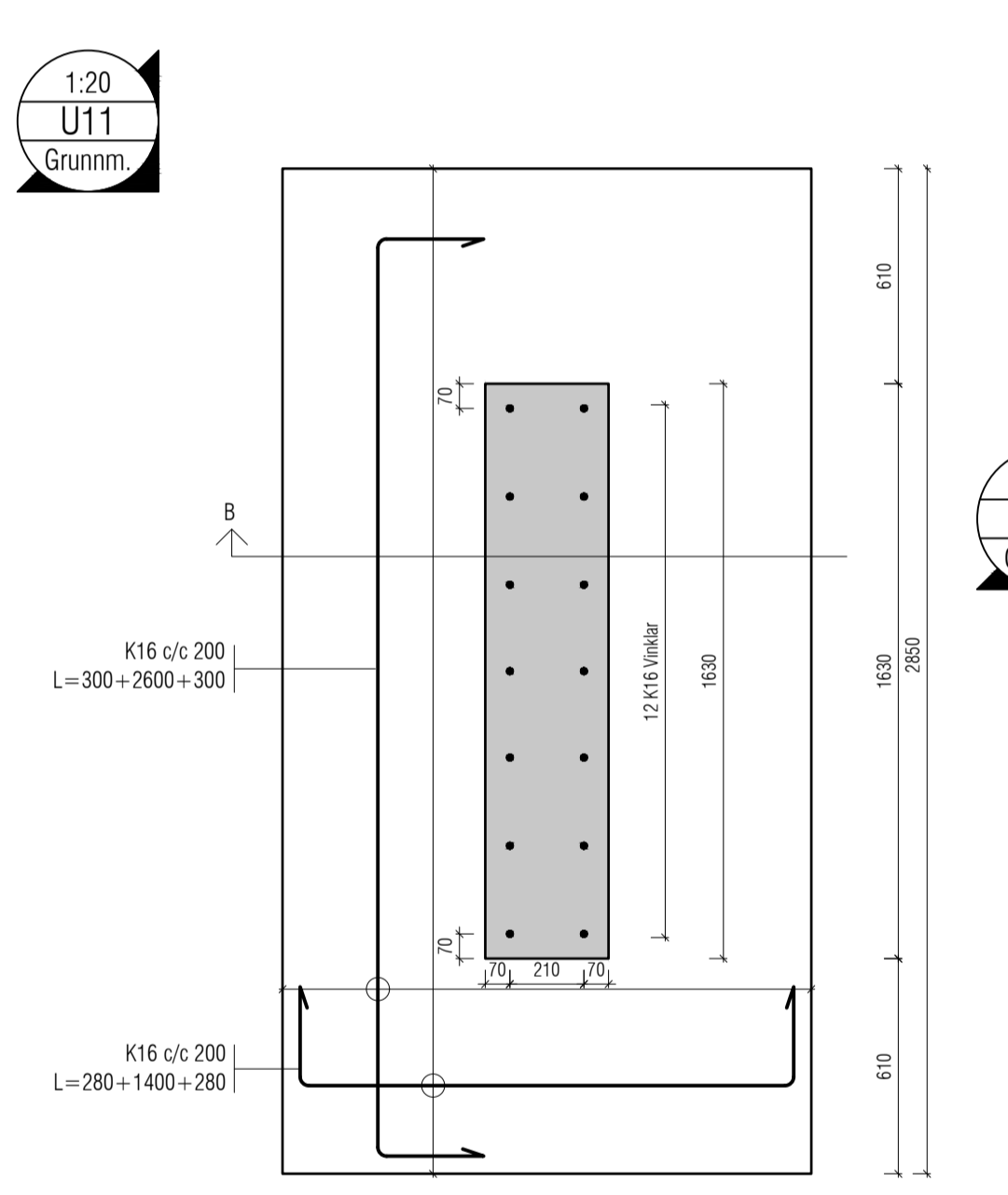
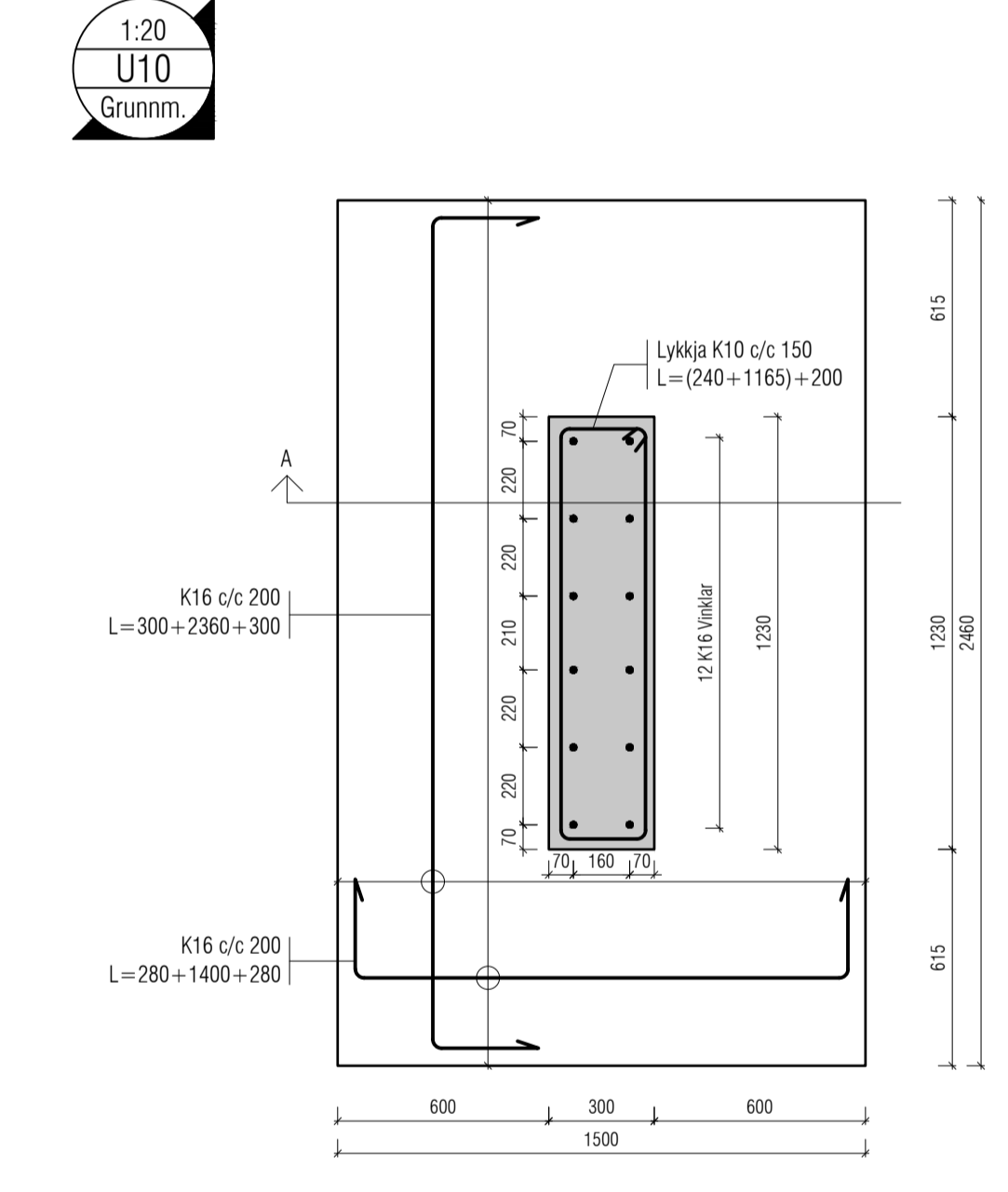
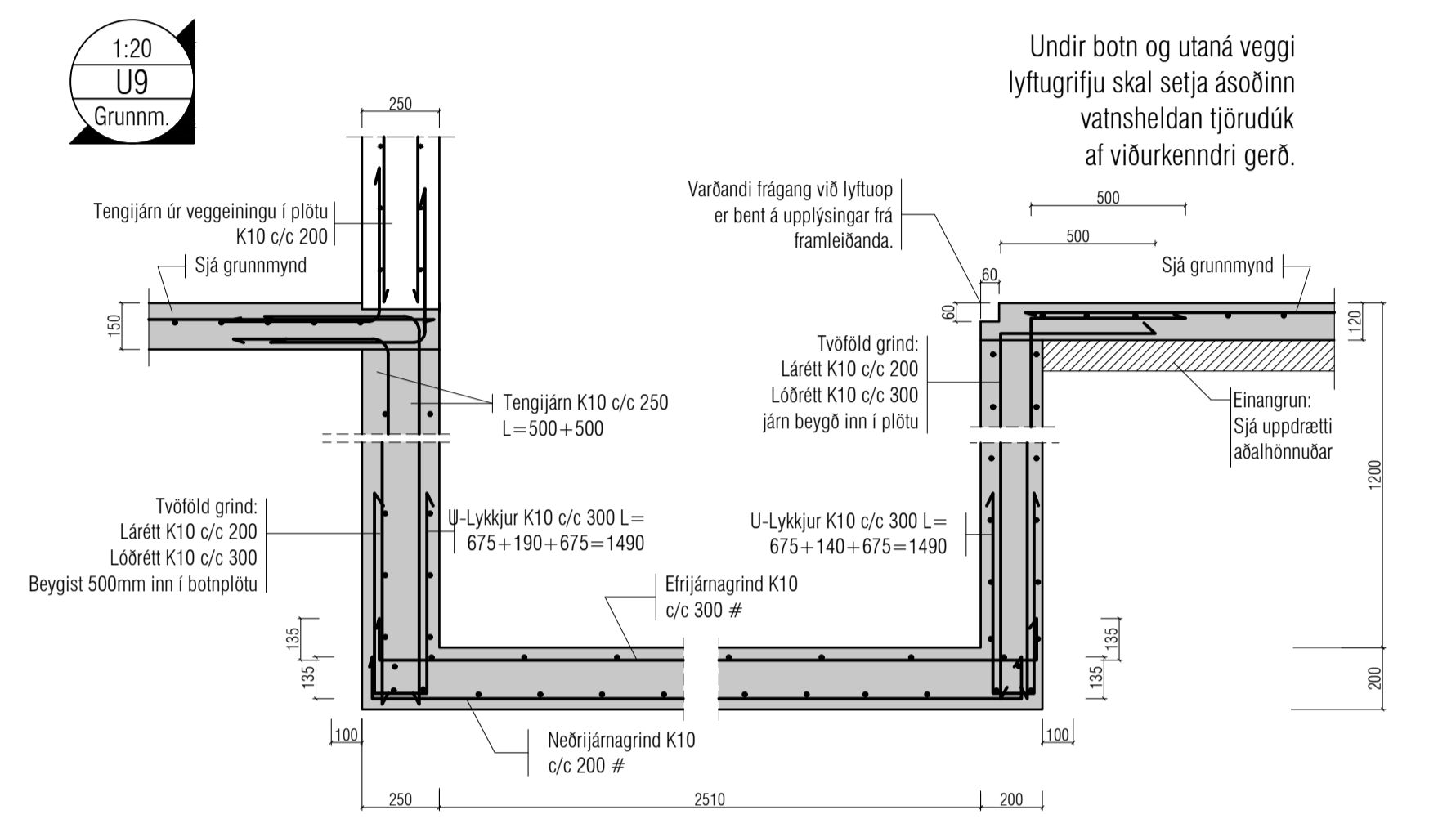
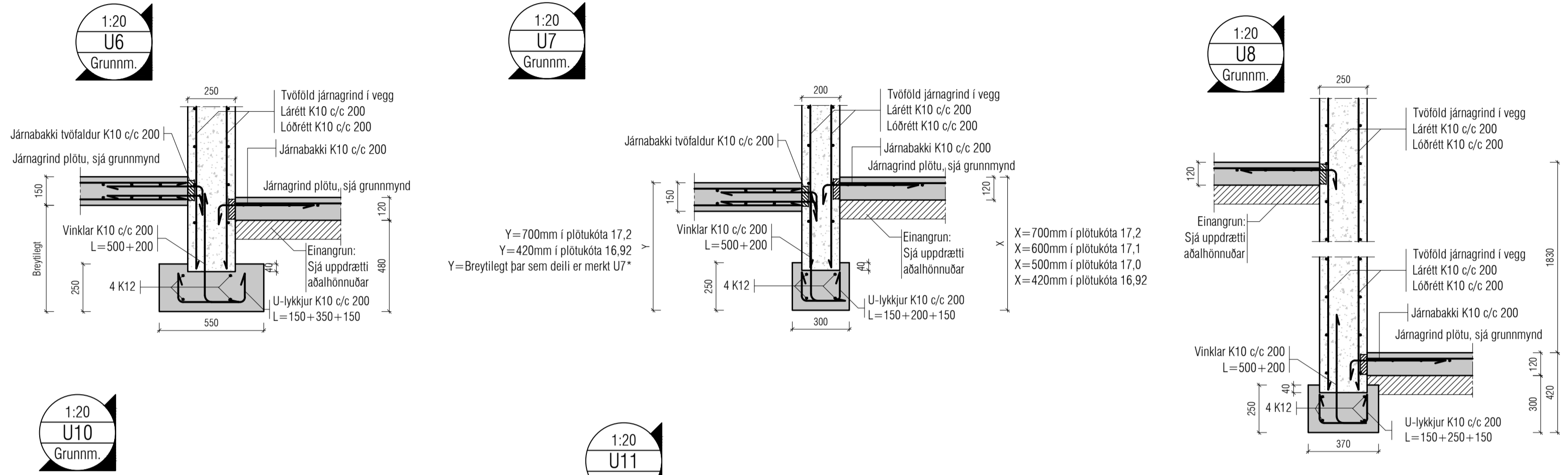
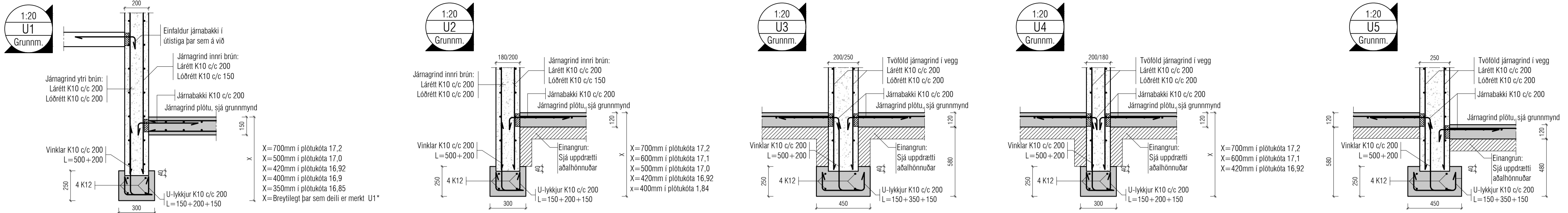
Verkefni: **Plata yfir 1.hæð**

Hannað: **IJ** Teknað: **IJ**

Mkv. **1:50** Dags. **12/12/2024**

Samþykkt hönnuðar: **Teikn.nr.**

Samþykkt aðalhönnuðar / samræmingarhönnuðar: **BP-5**



Utgáfa	Dags.	Skýring	Breytt af
A	30.09.2024	Sökkuldeili uppfærð. Hæð sökkla breytt.	IJ
B	08.10.2024	Texti fyrir K16 vinkla breytt á deilum U10, U11 og U12	IJ
C	29-10-2024	Sökkulmál breyst. Deili U16 bætt við	IJ
-			

ALMENNT, JÁRNABENDING:

GRUNNBENDING Í EFRI OG NEÐRI BRÚN:
Sjá ták á viðkomandi plötu.
Járn spanna alla plötuna og skeytilengd yfir ástær milliveggja.
Neðribrúnarjárn skal skeyta yfir ásetum.
Efnibrúnarjárn skal skeyta á hafi.

Einnig gildir
Járn með heilli línu í neðri brún. ————
Járn með slitrótri línu í efri brún. - - - - -

Skýringar:
Á teikningu B-01 eru almennar skýringar og öll lágmarks ákvæði varðandi steypu og bendistál l.d. frágangur á járnnum kringum op og brúnir og fl.

Uppgefnir kótar eru steypukótar. Upplýsingar um vatnhalla og hvort kótar eru endanlegir, sjá arkitekt.
Um nákvæma stærð og staðsetningu einstakra byggingahluta. Sjá nánar á sérteikningum aðalhönnuðar.
Göt og rautar (sjá lagnateikn.)

ATH!
Leiðbeiningar um yfirhæð á plötum og bitum er á skýringablaði B01

Varðandi einangrun undir botnplötu og meðfram sökkulveggjum sjá sérteikningar arkitekts.
ATH: Ekki skal einangra undir botnplötum þar sem álag vegna bílaumferðar er. Þetta á við þar sem þykkt botnplötu er 150mm.

VEKTOR
hönnun og ráðgjöf

Sigurður Haldrupsson	Byggingarteknikstjóri	sigurdur@vektor.is	030859-7749
Emil Þ. Kristjánsson	Örkuarkitekt	emil@vektor.is	280208-4539
Martin M. Andersen	Byggingarteknikstjóri	martin@vektor.is	020459-2989
Ólafur Arnarson	Byggingarteknikstjóri	olaf@vektor.is	049964-2669
Ólafur Jónsson	Byggingarteknikstjóri	olaf@vektor.is	270588-2719
Ólafur Jónsson	Byggingarteknikstjóri	olaf@vektor.is	090883-5859

Verkefni:
Suðurgata 44, Hafnarfjörður

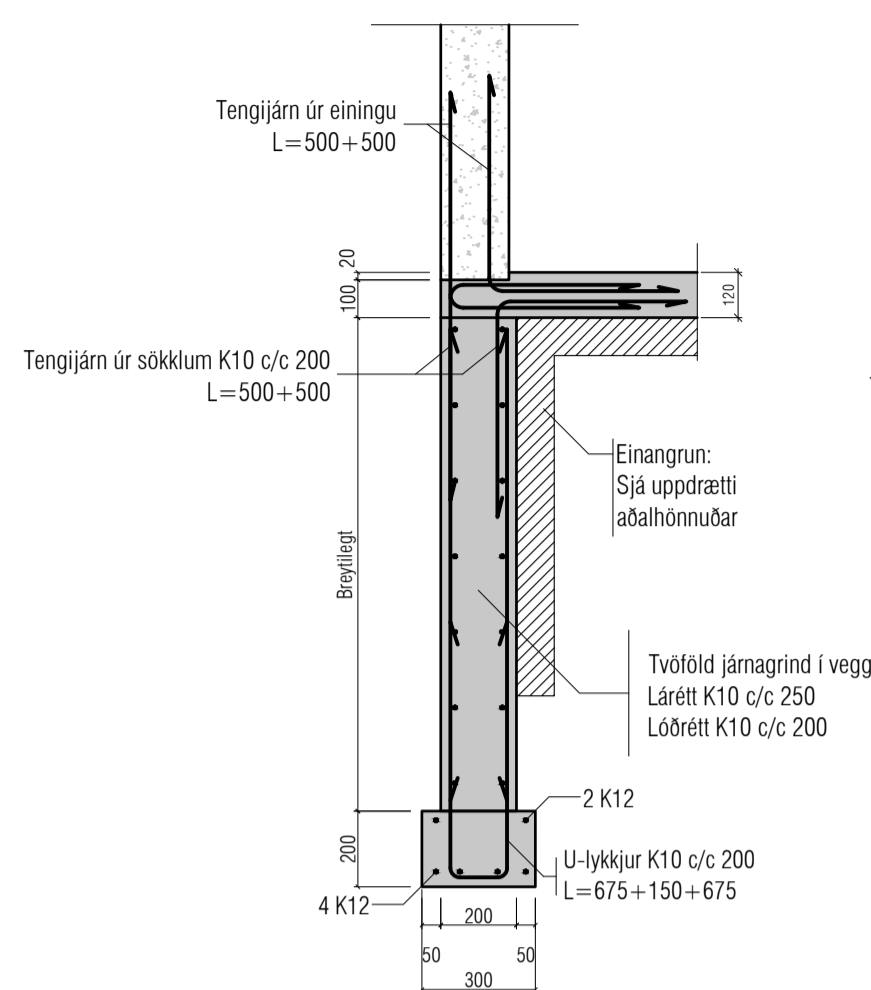
Verkefni:
Undirstöður Deili

Hannað: IJ
Teiknað: EBHO

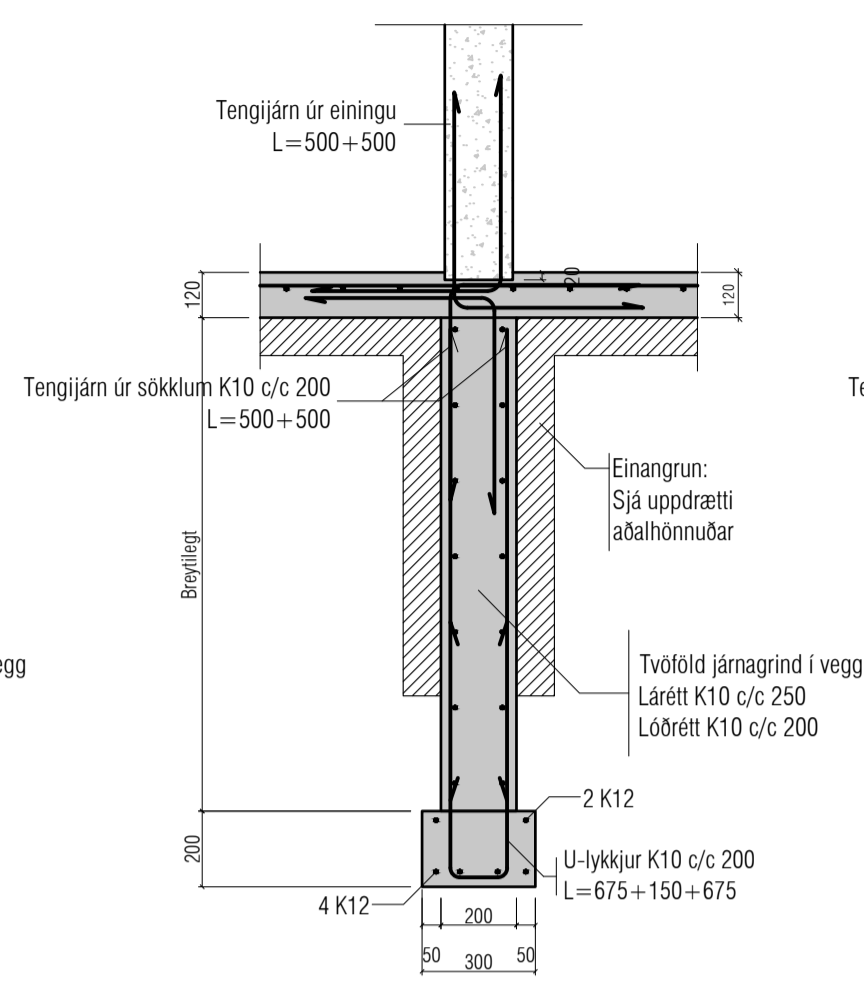
Mkv. 1:50
Dags. 07/09/2024

Samþykkt hönnuðar: _____
Teikn.nr. _____

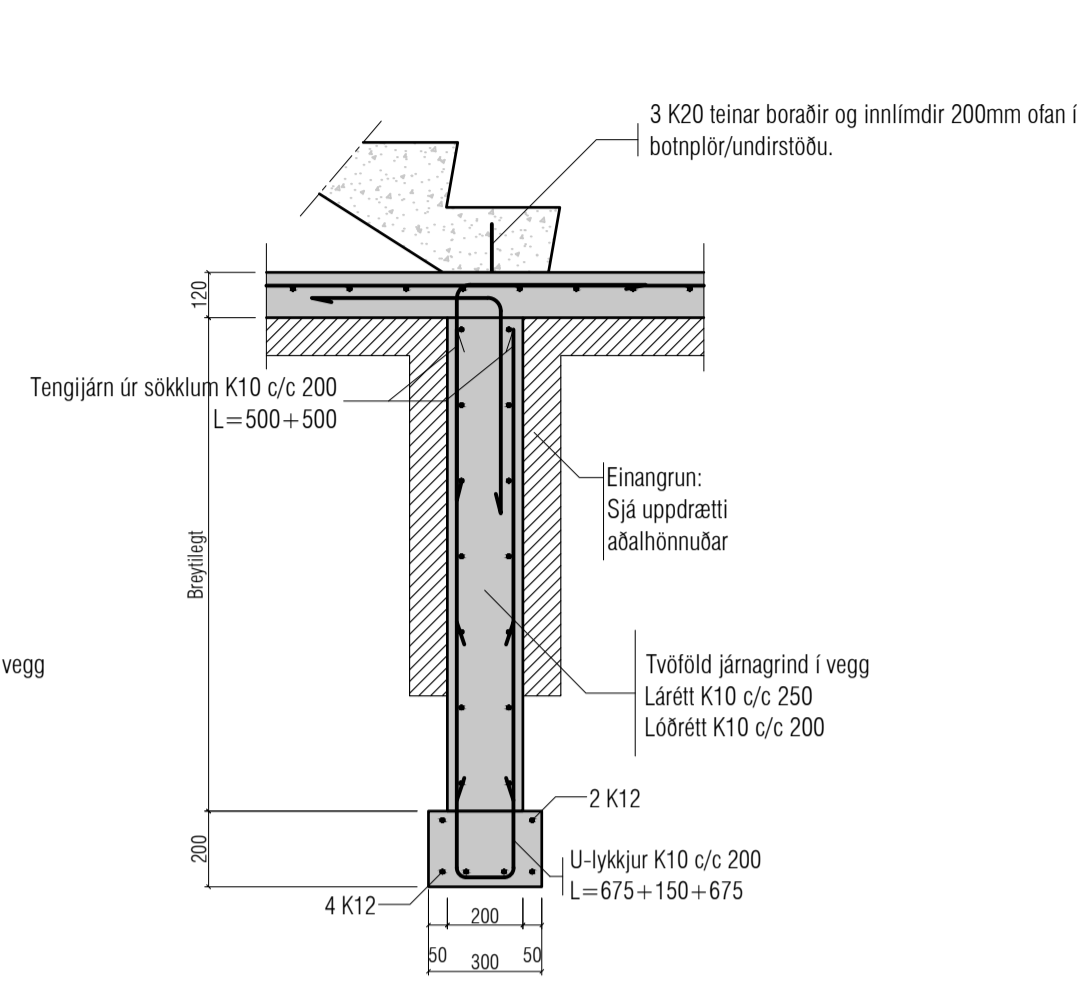
1:20
U17
Grunnm.



1:20
U18
Grunnm.



1:20
U19
Grunnm.



Utgáfa	Dags.	Skýring	Breytt af

ALMENNT, JÁRNABENDING:

GRUNNBENDING Í EFRI OG NEDRI BRÜN:
Sjá teki á viðkomandi plötu.
Járn spanna alla plötuna og skeyflingur yfir ástær milliveggja.
Neðribrúnaárjárn skal skeyta yfir ásetum.
Efnibrúnaárjárn skal skeyta á hafi.

Einnig gildir

Járn með heilli línu í neðri brün. ————
Járn með slitróti línu í efri brün. - - - - -

Skýringar:

Á teikningu B-01 eru almennar skýringar og öll lágmarks ákvæði varðandi steypu og bendistál t.d. frágangur á jörnum kringum op og brúnir og fl.

Uppgefnir kótar eru steypukótar. Upplýsingar um vatnshalla og hvort kótar eru endanlegir, sjá arkitekt.

Um nákvæma stærð og staðsetningu einstakra byggingahluta. Sjá nánar á sérteikningum aðalhönnuðar.
Göt og rautar (sjá lagnatekn.)

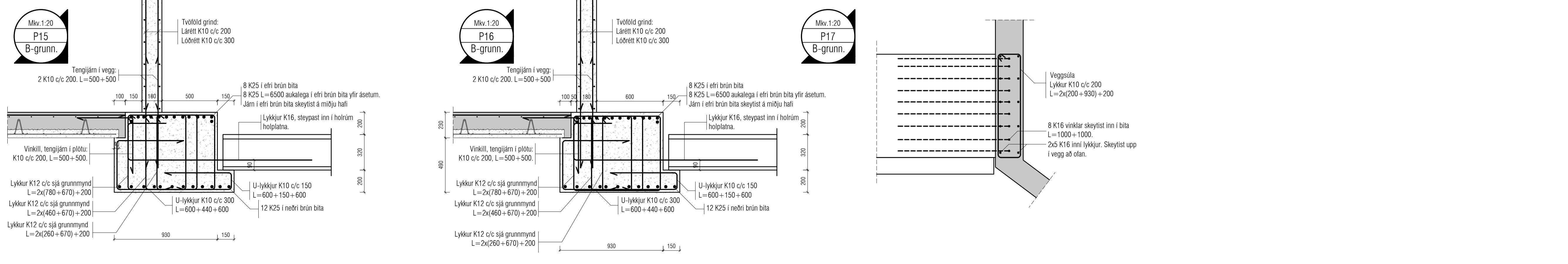
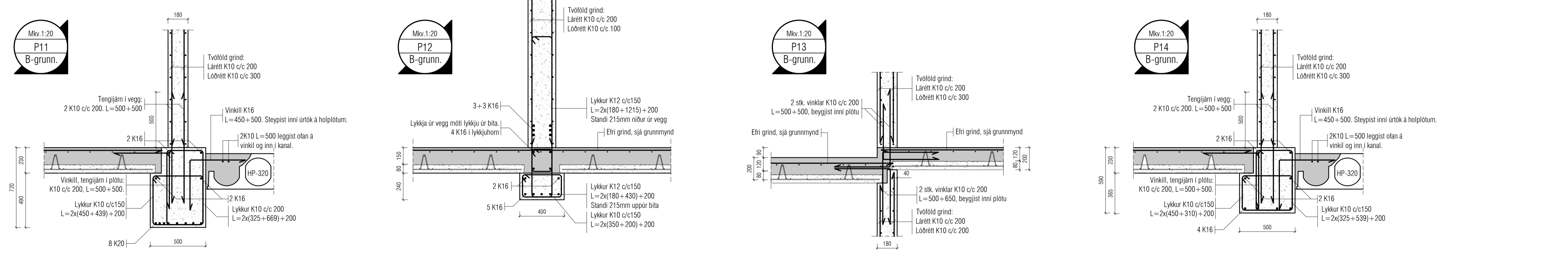
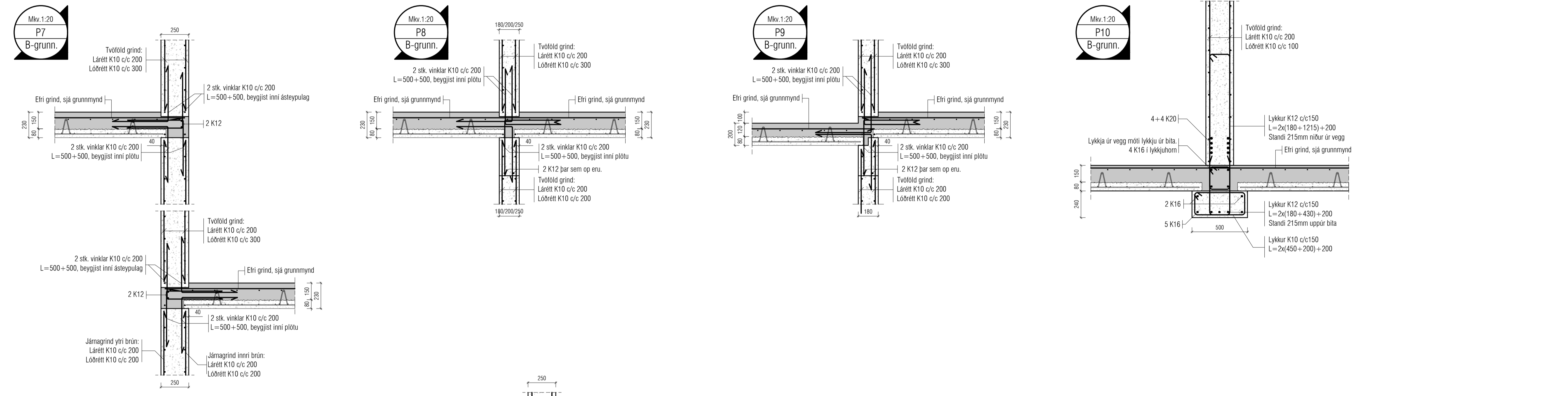
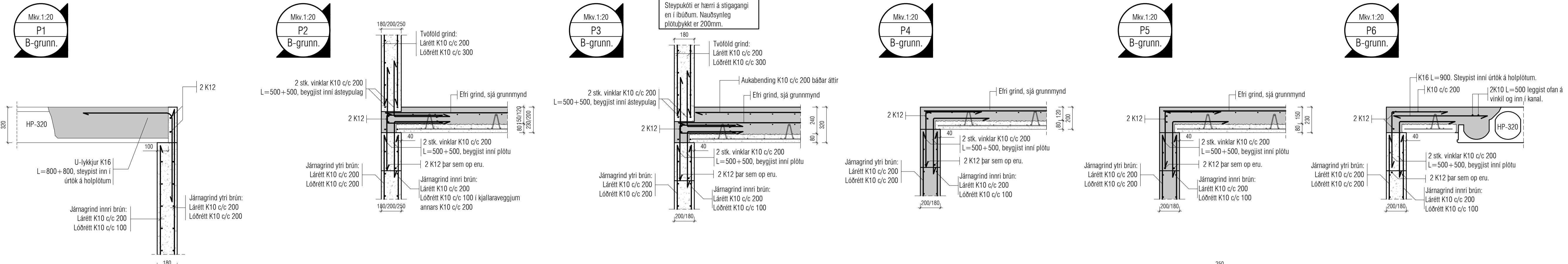
ATH!
Leiðbeiningar um yfirhæð á plötum og bitum er á skýringablaði B01

Varðandi einangrun undir botnplötu og meðfram sökkulveggjum sjá sérteikningar arkitekts.
ATH: Ekki skal einangra undir botnplötum þar sem álag vegna bílaumferðar er. Þetta á við þar sem þykkt botnplötu er 150mm.

VEKTOR hönnun og ráðgjöf Síðumíla 3 - 108 Reykjavík - S.554-6650

Sigurður Haldrupsson	Byggingarteknafræðingur	sigur@vektor.is	030859-7749
Emil Þ. Kristjánsson	Ökuáskilvæðingur	emil@vektor.is	280208-4539
Martin M. Andersen	Byggingarteknafræðingur	martin@vektor.is	020459-2989
Óni Arnason	Byggingarteknafræðingur	oni@vektor.is	040964-2669
Óvar Jónsson	Byggingarteknafræðingur	ovar@vektor.is	270588-2719
Óni Jónsson	Byggingarteknafræðingur	oni@vektor.is	090883-5859

Verkheiti : Suðurgata 44, Hafnarfirði
Verkhúdi : Undirstöður
Deili : Deili
Hannað : LJ Telmað : EBHO
Mkv. : 1:20 Dags. : 09/12/2024
Samþykkt hönnuðar : Telmað nr. :
Samþykkt aðalhönnuðar / samræmingarhönnuðar : BUD-2



Plötubykk 320 er aðeins til einföldunar á uppsetningu. Steypukoti er hærra á stigagangi en í íbúum. Nauðsynleg plötubykk er 200mm.

Utgáfa	Dags.	Skýring	Breytt af
A	12-12-2024	Járn lagferð	IJ
-			
-			
-			

ALMENNT, JÁRNABENDING:

GRUNNBENDING Í EFRI OG NEDRI BRÚN:
Sjá tákni á viðkomandi plötu. Járn spanna alla plötuna og skeiðlengd yfir ástær milli veggja. Neðri brúnir skal skeyta yfir ásetum. Einbrúnirjárn skal skeyta á hafi.

Einnig gildir

Járn með heilli línunni í neðri brún. ———
Járn með stítrötti línunni í efri brún. - - - - -

Skýringar:
Á teikningu B-01 eru almennar skýringar og öll lágmarks ákvæði varðandi steypu og bendistál t.d. frágangur á járnnum kringum op og brúnir og fl.

Uppgefnir kótar eru steypukótar. Upplýsingar um vánshalla og hvort kótar eru endanlegir, sjá arkitekt.

Um nákvæma stærð og staðsetningu einstakra byggingahluta. Sjá nánar á sérteikningum aðalhönnuðar.

Göt og rautar (sjá lagnatekn.)

ATH!
Leiðbeiningar um yfirhæð á plötum og bitum er á skýringablaði B01

Varðandi einangrun undir botnplötu og meðfram sökkulveggjum sjá sérteikningar arkitekts.

ATH: Ekki skal einangra undir botnplötum þar sem álag vegna bílaumferðar er. Þetta á við þar sem þykkt botnplötu er 150mm.

VEKTOR
hönnun og ráðgjöf

Síðumála 3 - 108 Reykjavík - S.554-6550

Sigurður Haldrupsson	Byggingartekniker	sigurdur@vektor.is	030859-7749
Emil Þ. Kristjánsson	Örkuarkitekt	emil@vektor.is	280208-4539
Martin M. Andersen	Byggingartekniker	martin@vektor.is	020459-2989
Ólafur Arnarson	Byggingartekniker	olafur@vektor.is	040994-2669
Ólafur Jónsson	Byggingartekniker	olafur@vektor.is	270588-2719
Ólafur Jónsson	Byggingartekniker	olafur@vektor.is	090883-5859

Suðurgata 44, Hafnarfjörði

Verkhúdi: Plötur
Deili

Hannað: IJ
Teiknað: EBHD

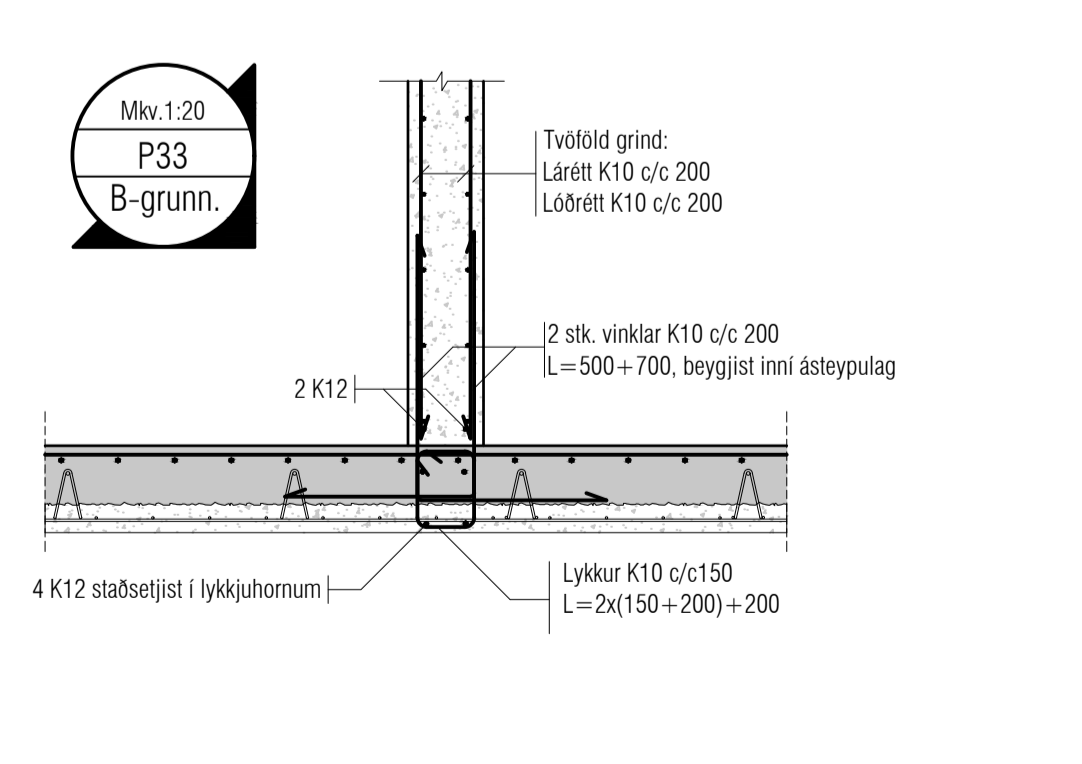
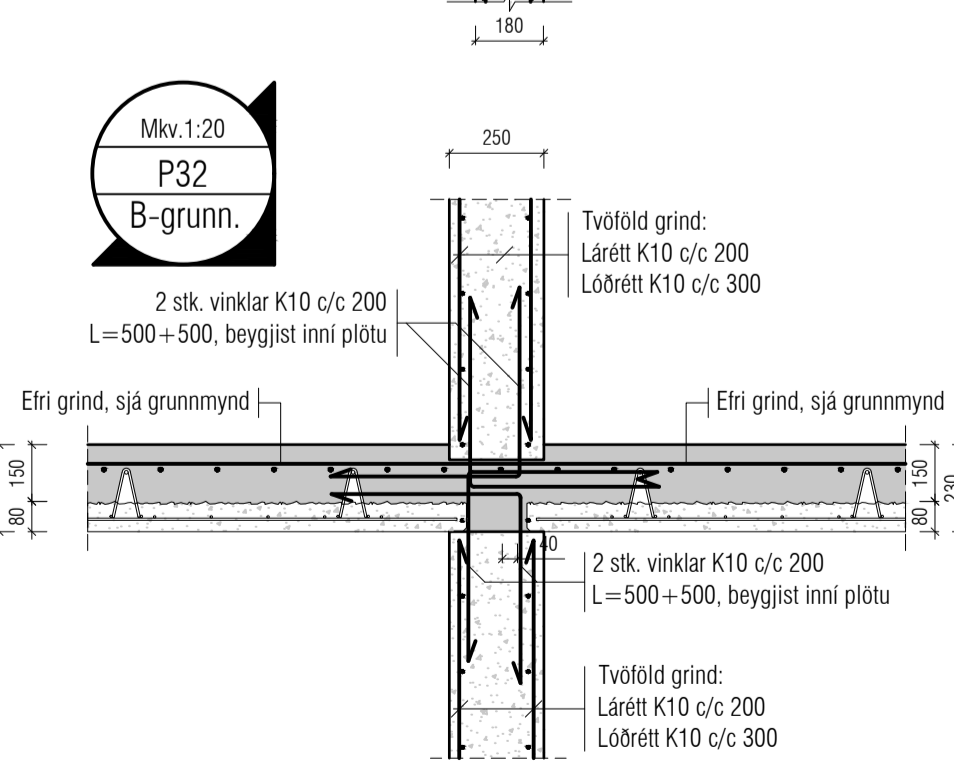
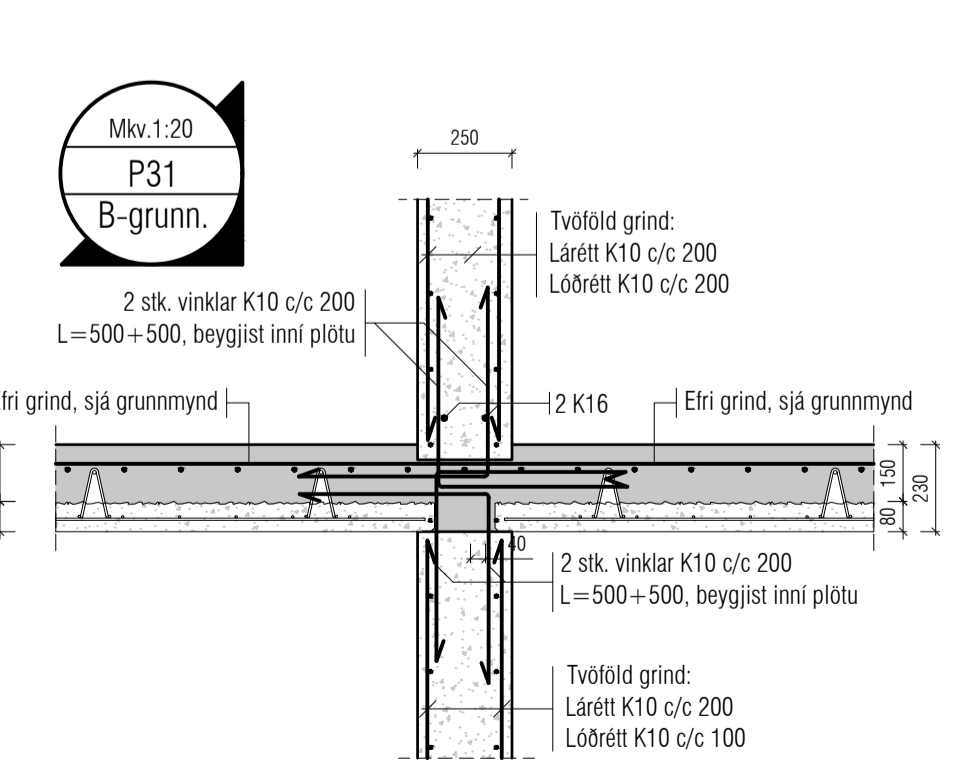
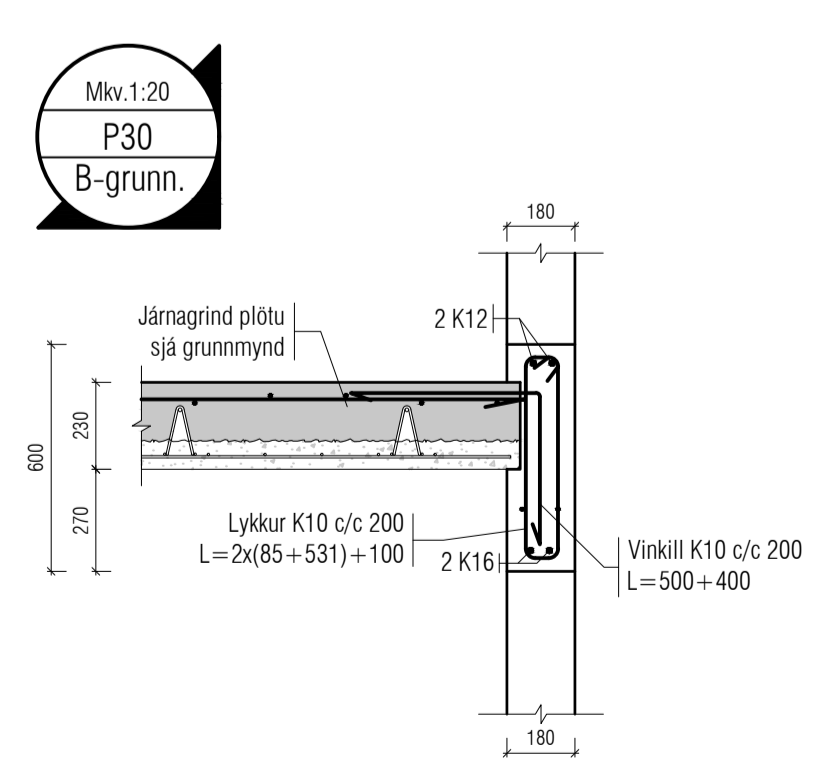
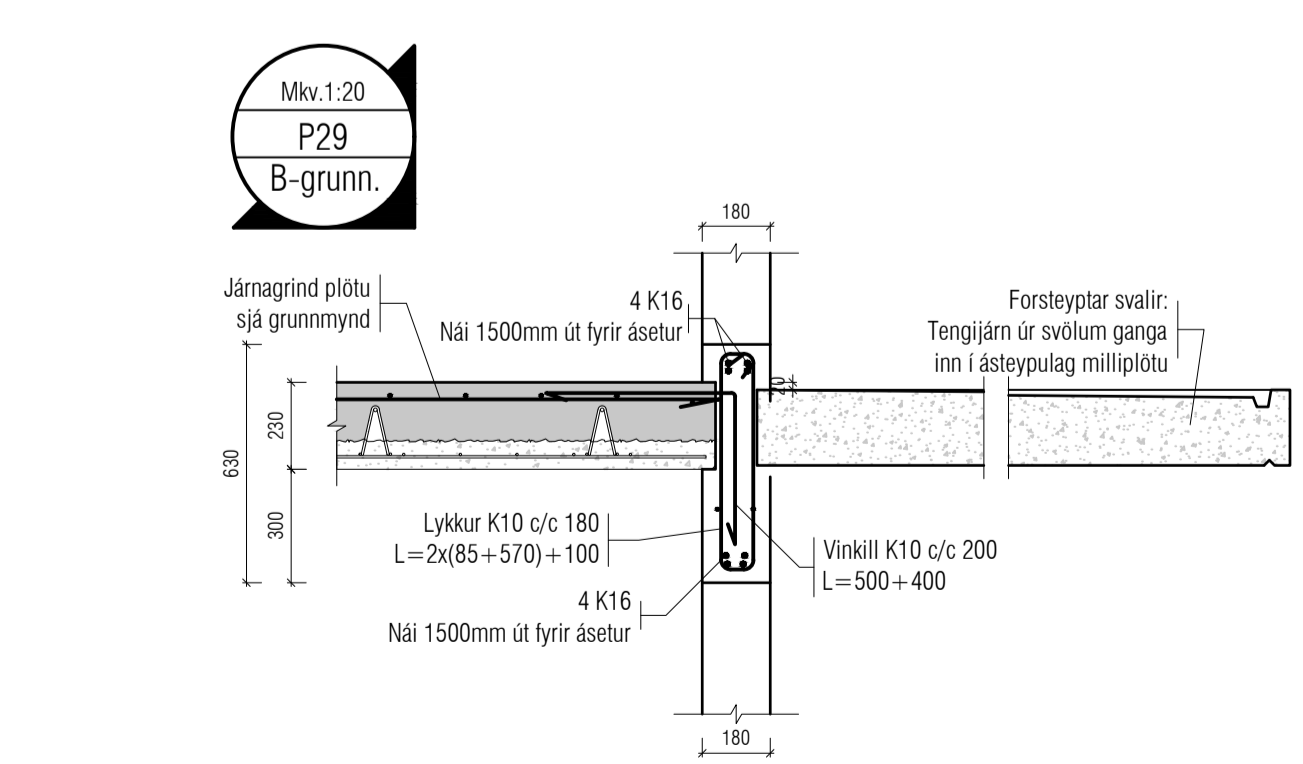
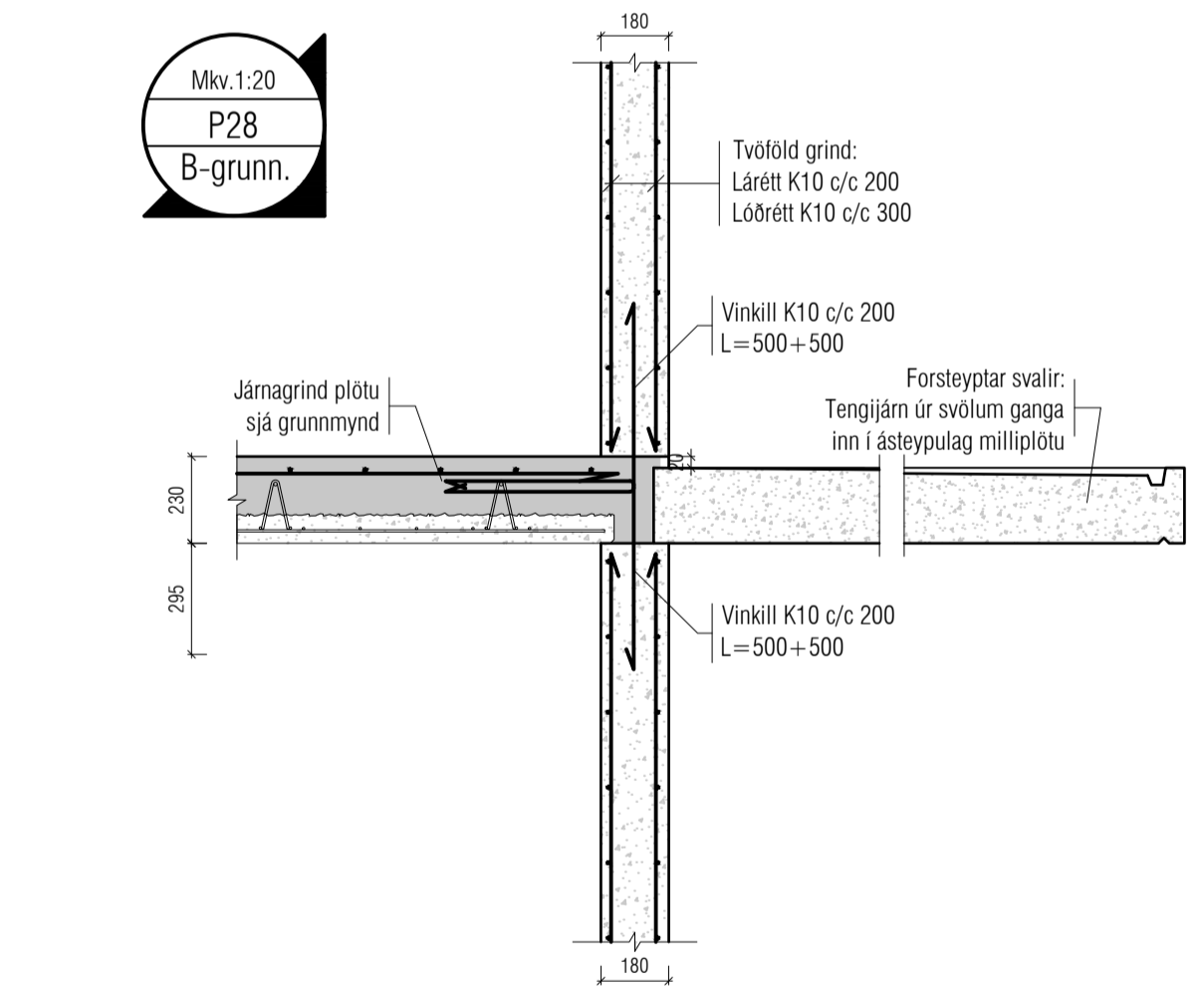
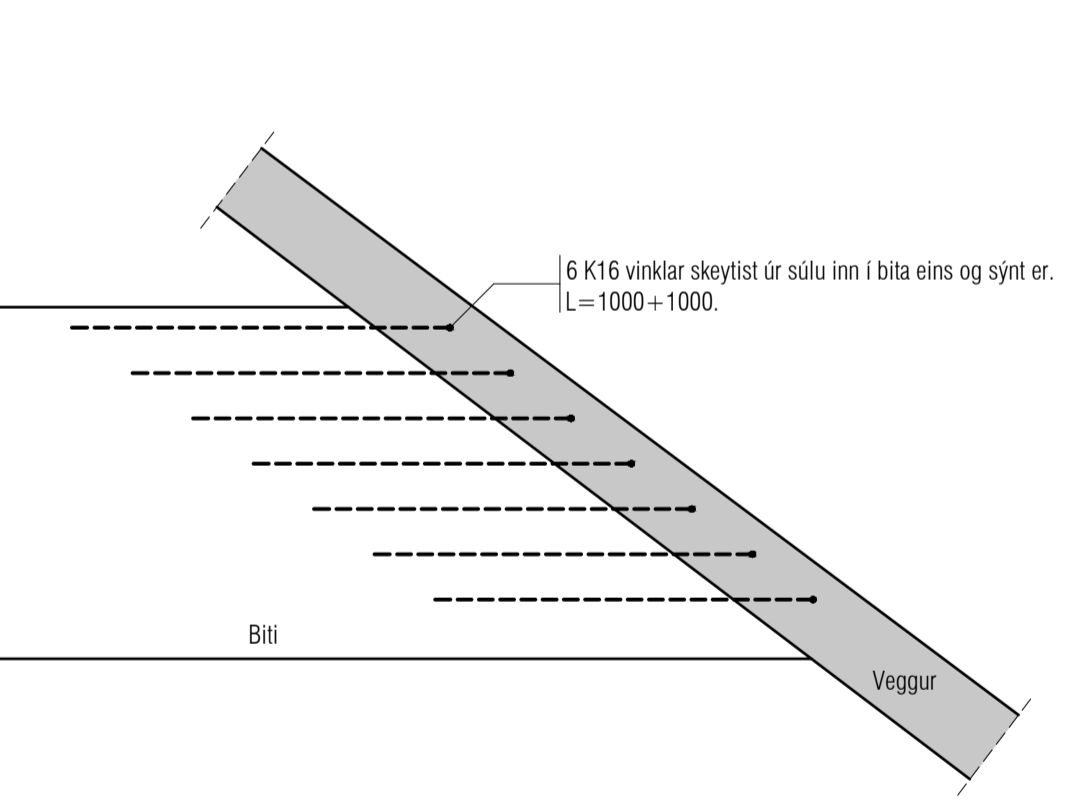
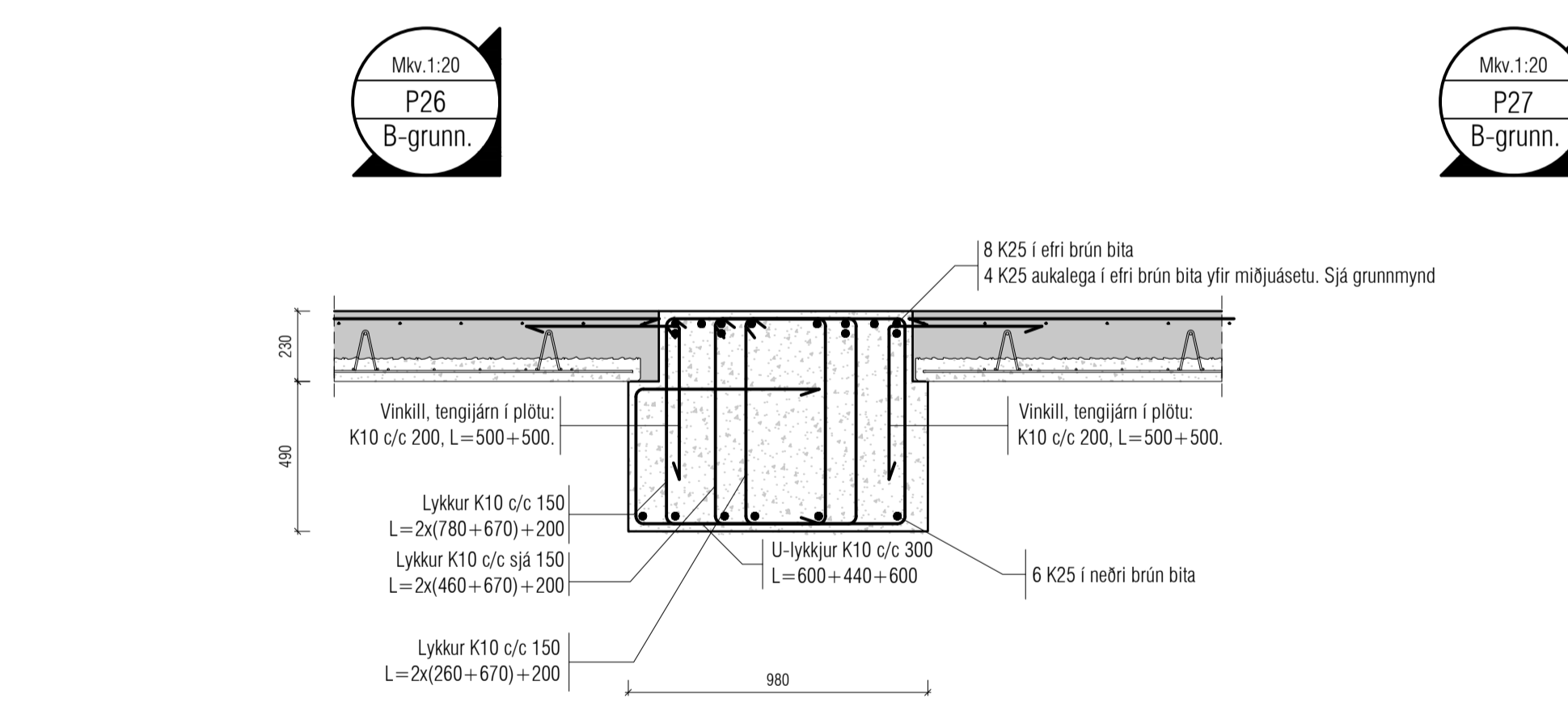
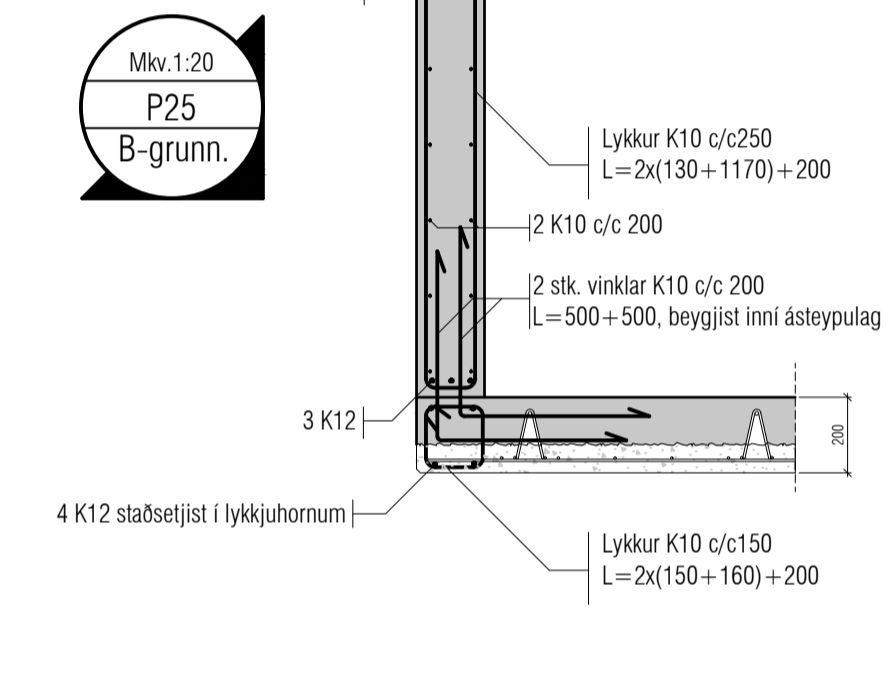
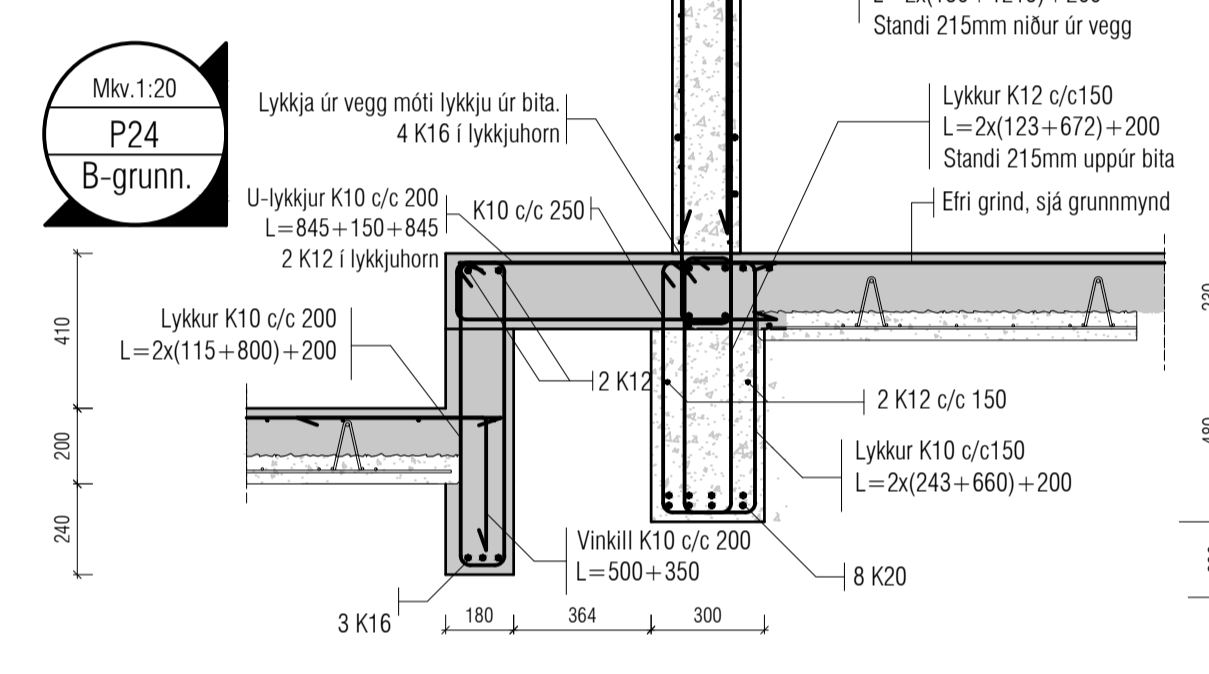
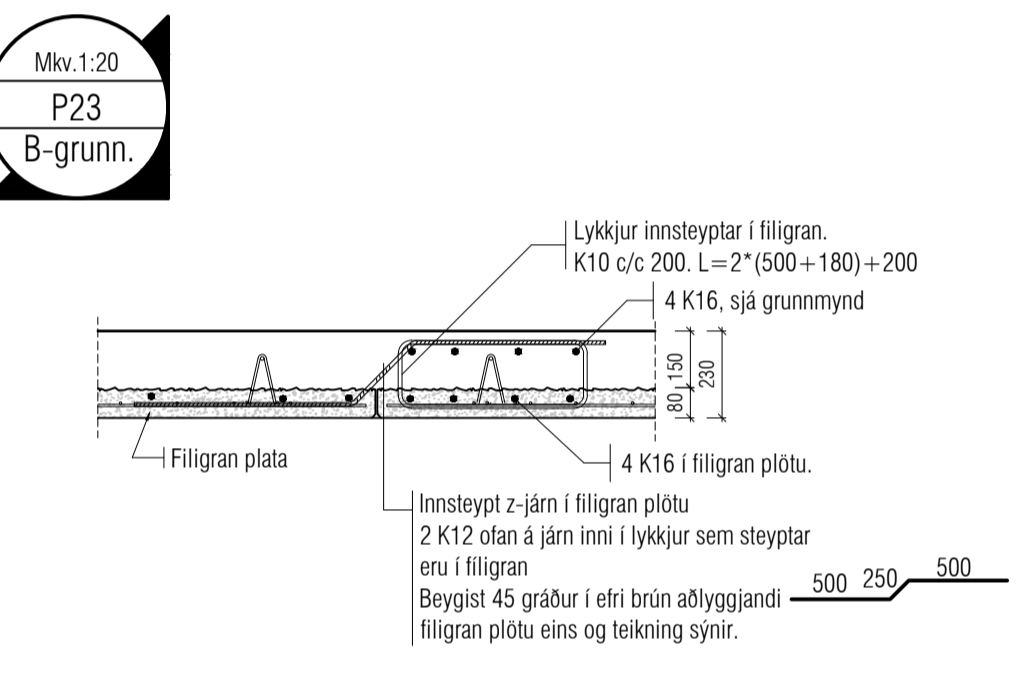
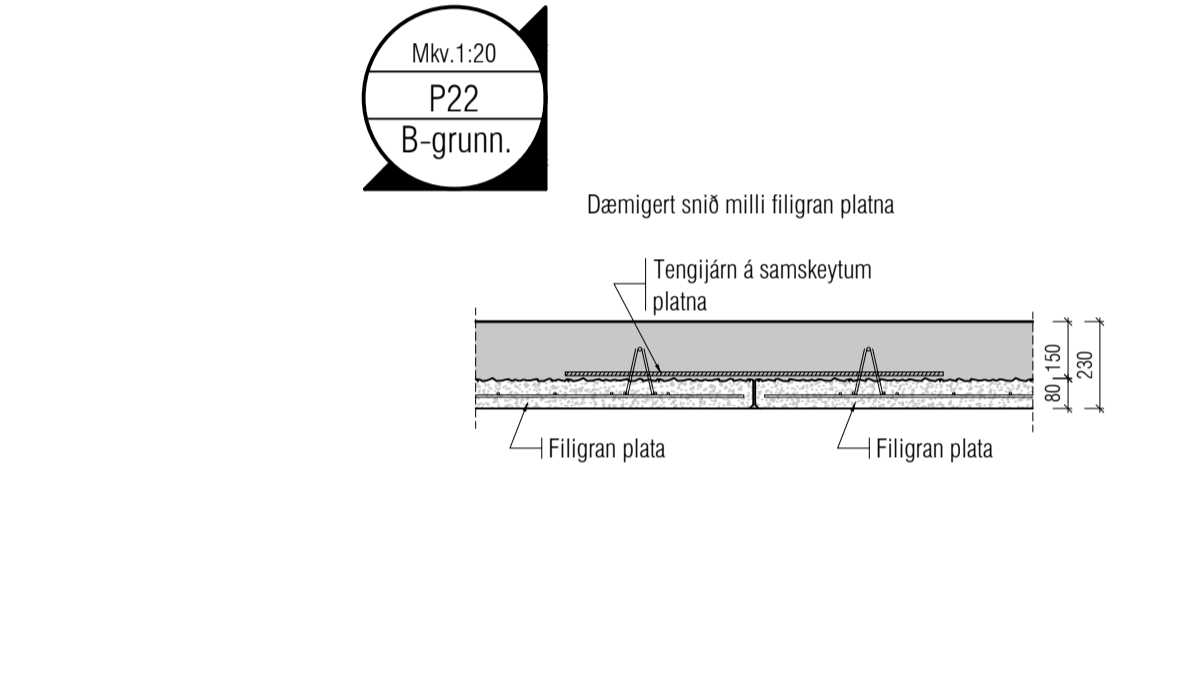
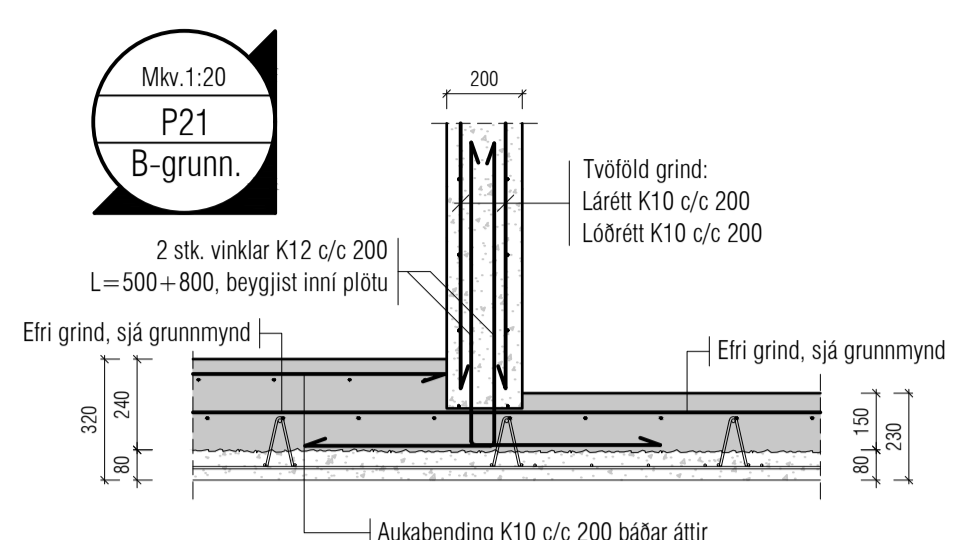
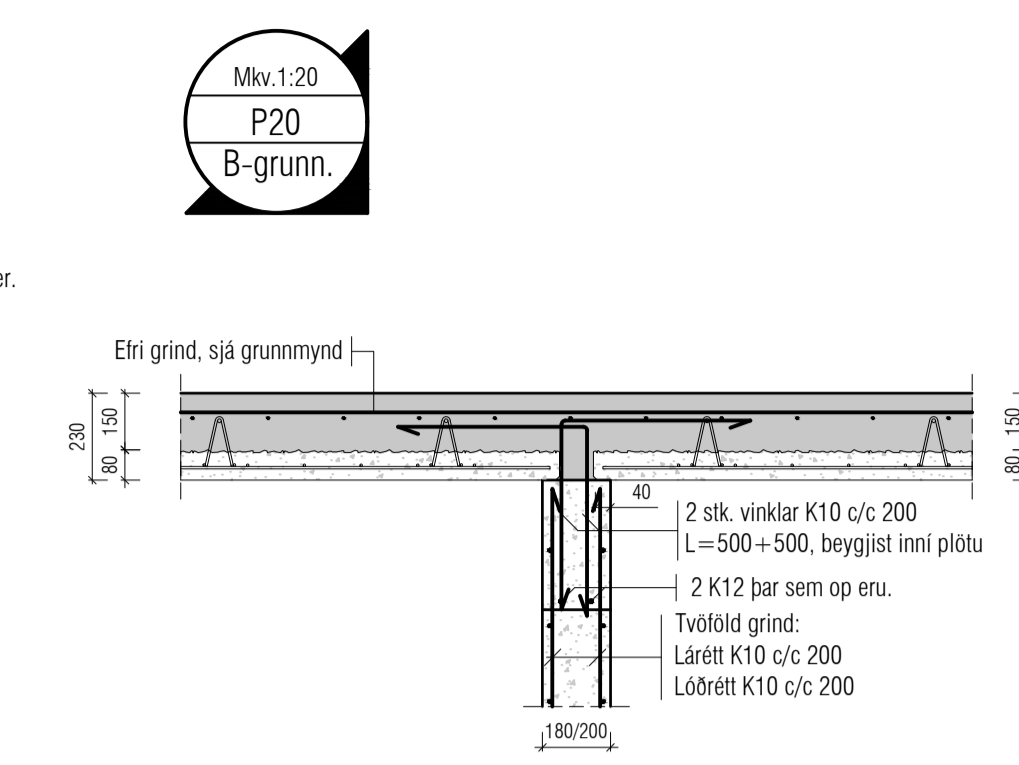
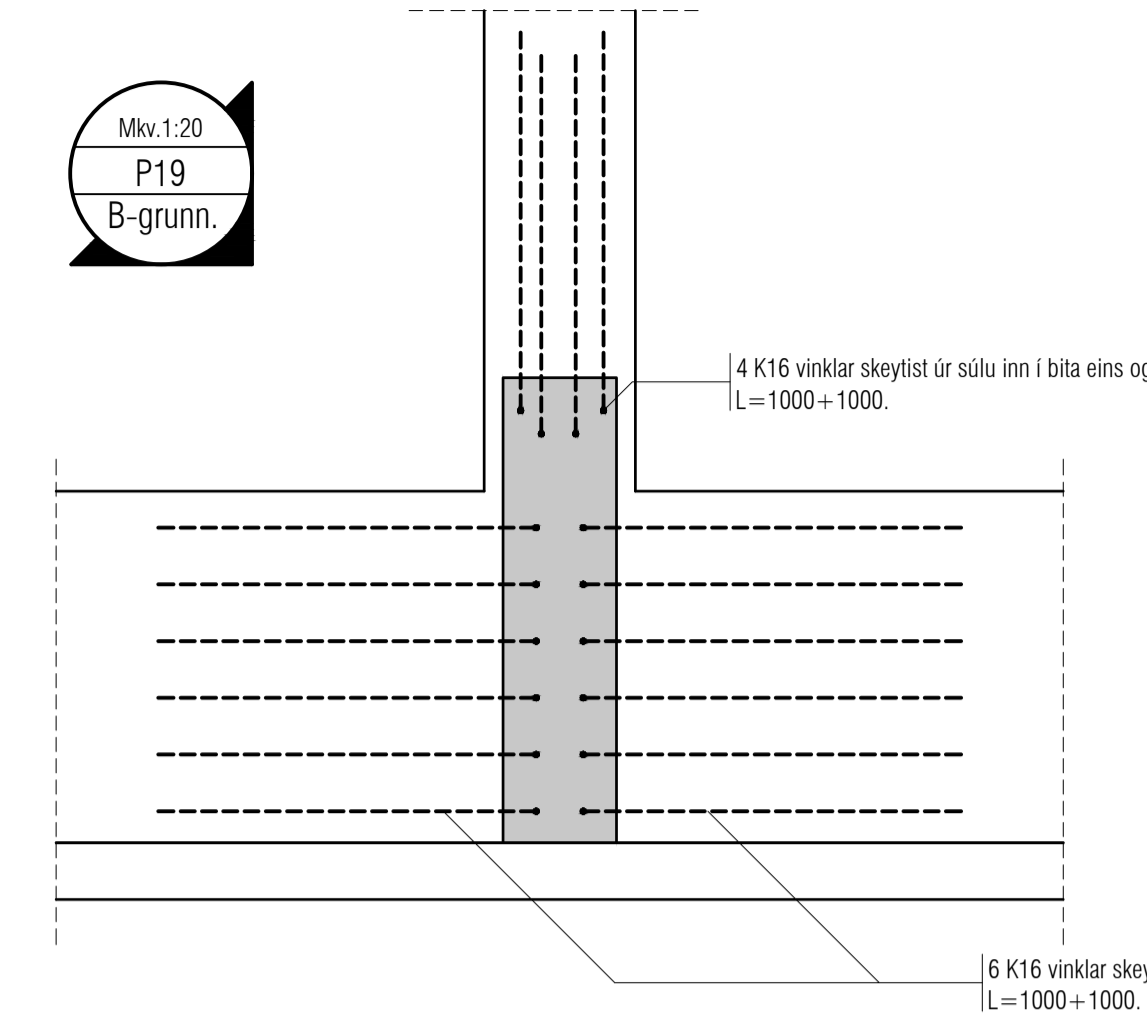
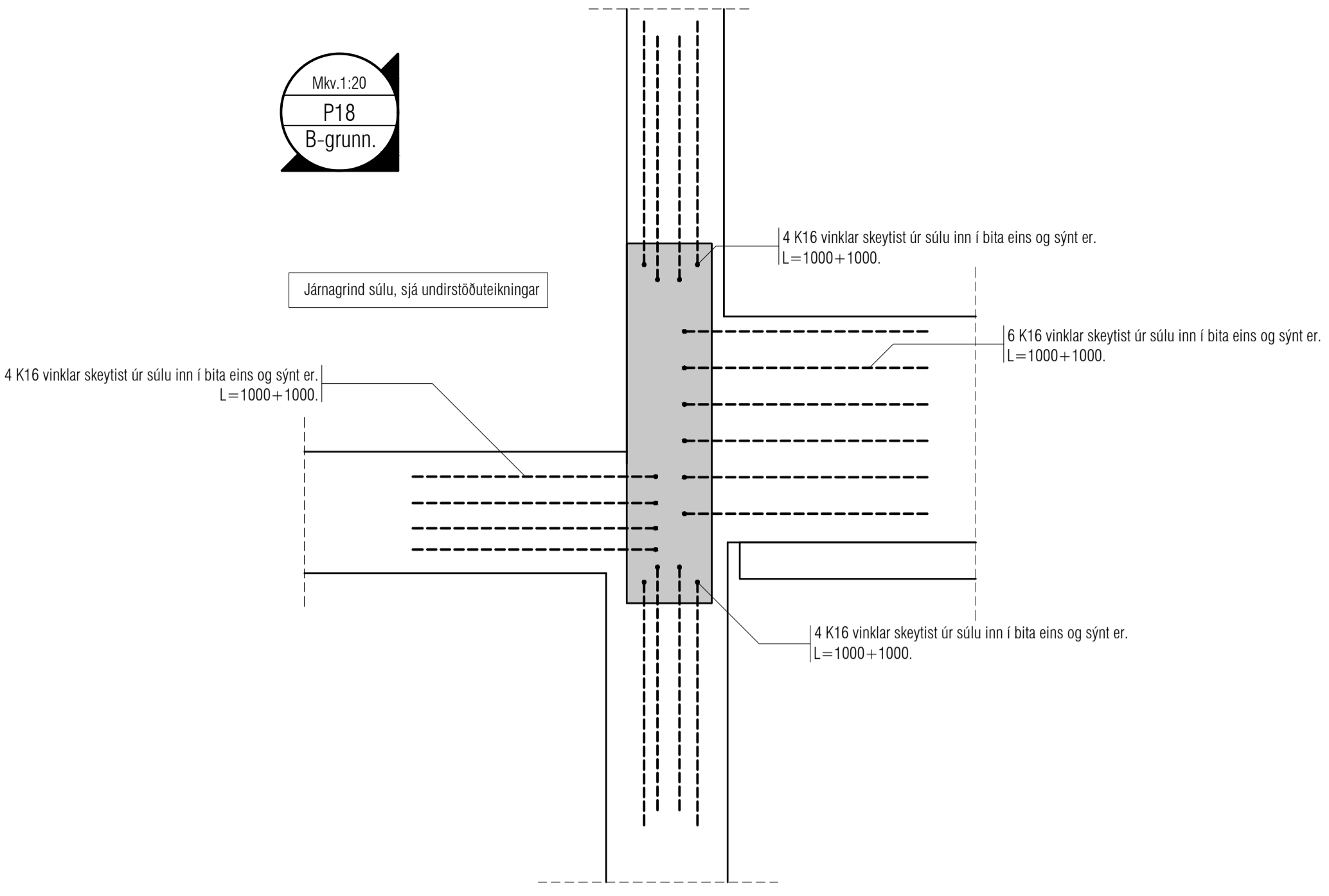
Mkv. 1:20
Dags. 11.15.2024

Samþykkt hönnuðar: Teikn.nr.

Samþykkt aðalhönnuðar / samráðgjafarhönnuðar: BPD-1

Ártíu og teikningu er ábyrgð Vektor, hönnun og ráðgjöf ehf. kt. 700896-2429 blaðsæð - A1

Utgáfa	Dags.	Skýring	Breytt af
-			
-			
-			
-			



ALMENNT, JÁRNABENDING:

GRUNNBENDING Í EFRI OG NEDRI BRÚN:
Sjá teki á viðkomandi plötu.
Járn spanna alla plötuna og skeyflingur yfir ástær millivegga.
Neibrunarjárn skal skeyta yfir ásetum.
Einbrúnarjárn skal skeyta á hafi.

Einnig gildir

Járn með heilli línu í neðri brún. ————
Járn með slitróti línu í efri brún. - - - - -

Skýringar:

Á teikningu B-01 eru almennar skýringar og öll lágmarks ákvæði varðandi steypu og bendistál l.d. frágangur á jörnum kringum op og brúnir og fl.

Uppgefnir kótar eru steypukótar. Upplýsingar um vatnhalla og hvort kótar eru endanlegir, sjá arkitekt.

Um nákvæma stærð og staðsetningu einstakra byggingahluta. Sjá nánar á sérteikningum aðalhönnuðar.

Göt og rautar (sjá lagnatekn.)

ATH!
Leiðbeiningar um yfirhæð á plötum og bitum er á skýringablaði B01

Varðandi einangrun undir botnplötu og meðfram sökkulvegjum sjá sérteikningar arkitekts.
ATH: Ekki skal einangra undir botnplötum þar sem álag vegna bílaumferðar er. Þetta á við þar sem þykkt botnplötu er 150mm.

VEKTOR
hönnun og ráðgjöf

Sigurður Haldrupsson	Byggingarteknafræðingur	sigurdu@vektor.is	030859-7749
Emil Þ. Kristjánsson	Ökuakalningarfræðingur	emil@vektor.is	280208-4539
Martin M. Andersen	Byggingarteknafræðingur	martin@vektor.is	020459-2989
Ólafur Arnarson	Byggingarteknafræðingur	olaf@vektor.is	040964-2669
Ólafur Jónsson	Byggingarteknafræðingur	olafj@vektor.is	270588-2719
Ólafur Jónsson	Byggingarteknafræðingur	olafj@vektor.is	090883-5859

Verkhætti: Suðurgata 44, Hafnarfirði

Verkhætti: Plötur

Verkhætti: Deili

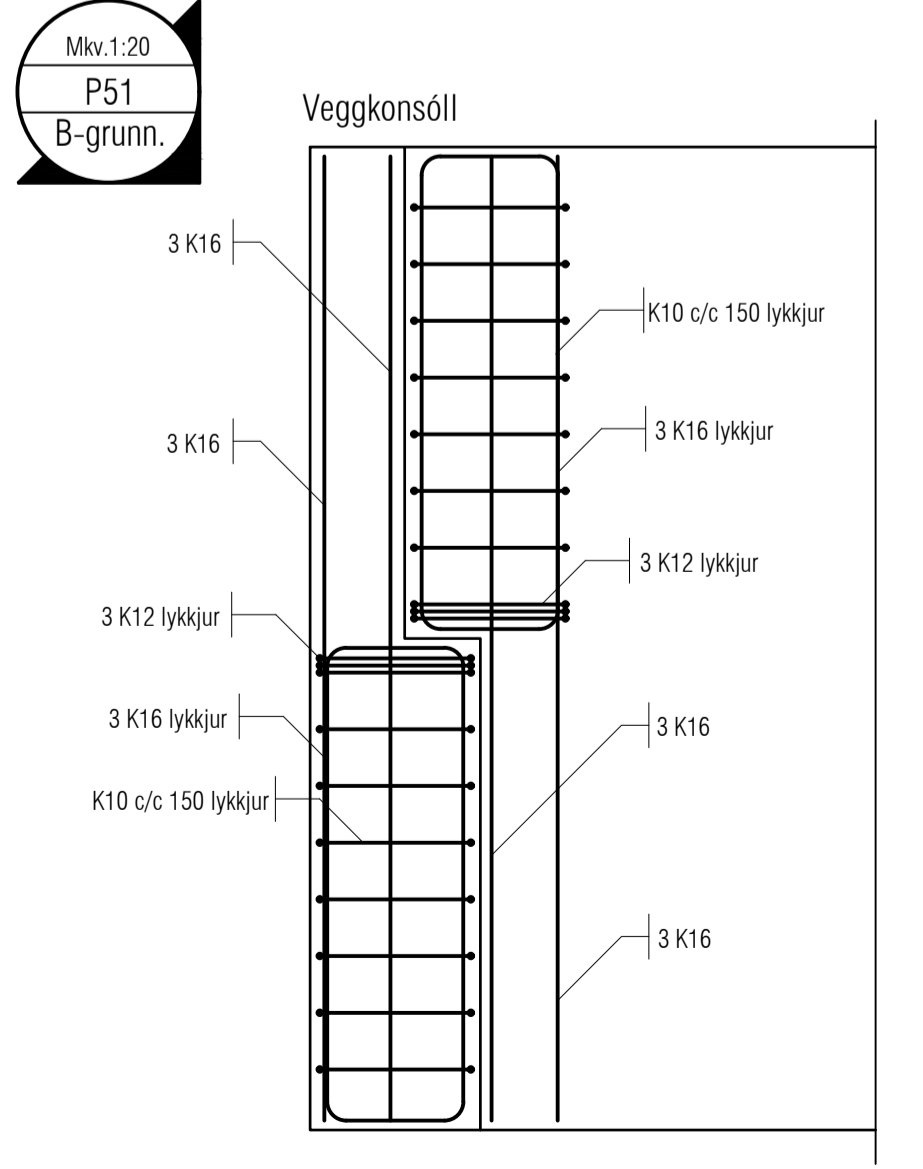
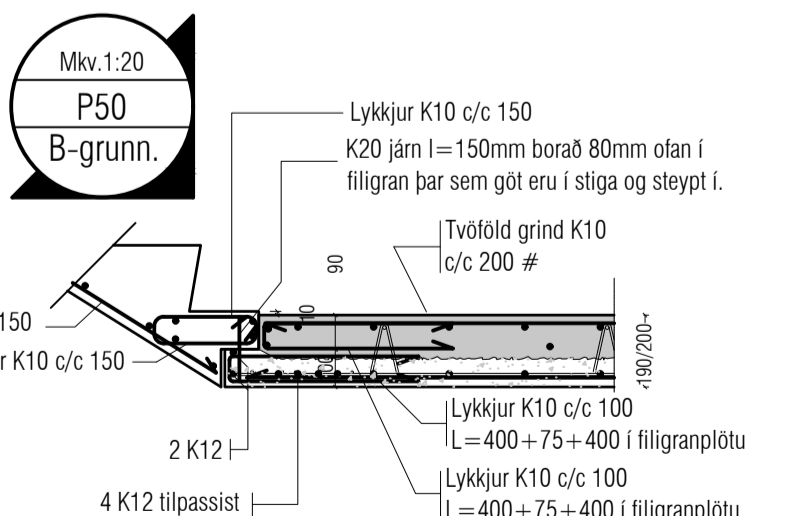
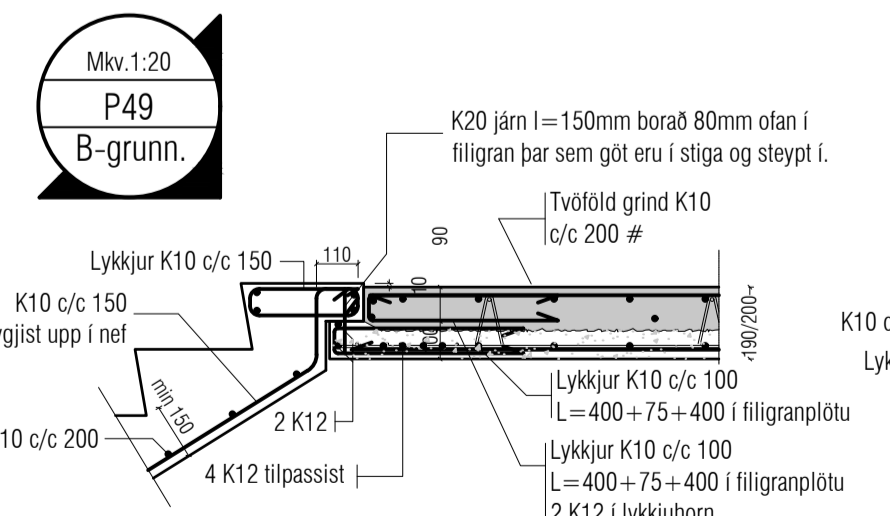
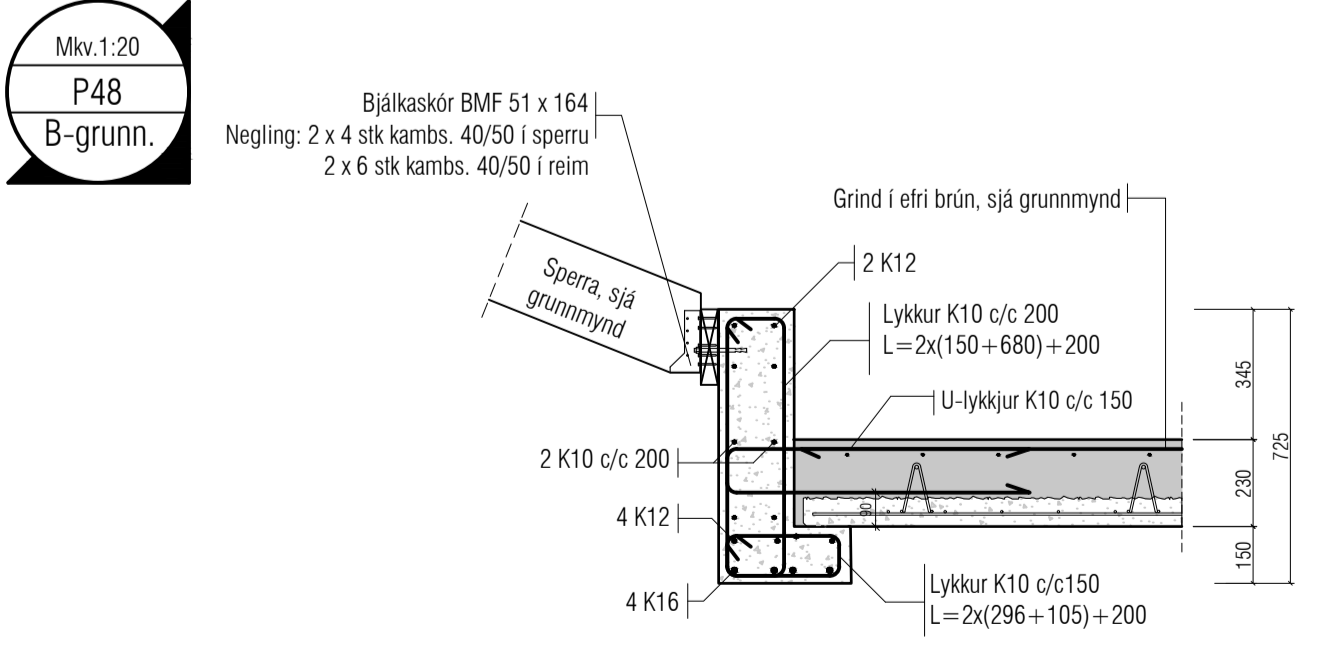
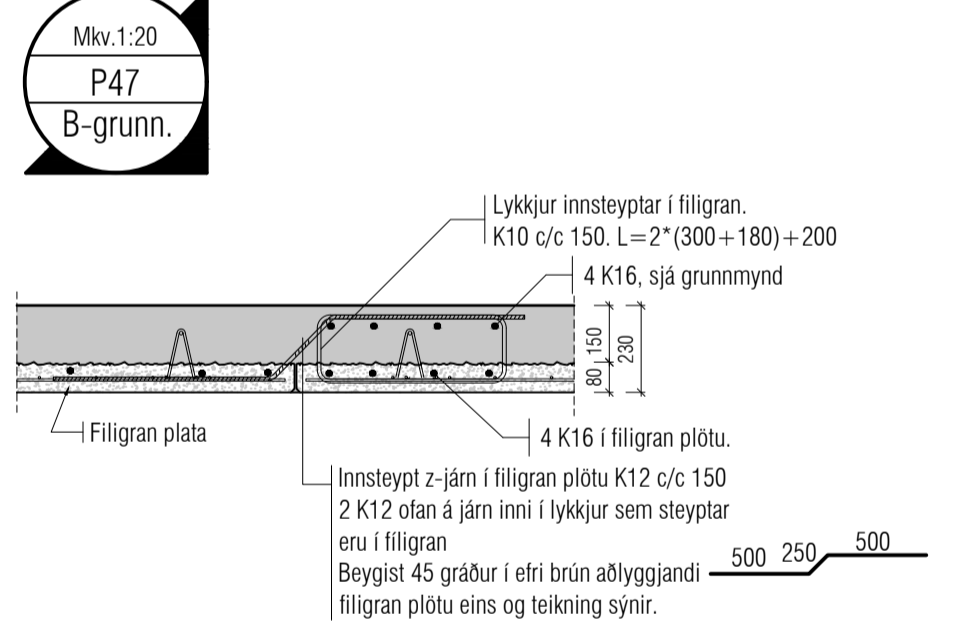
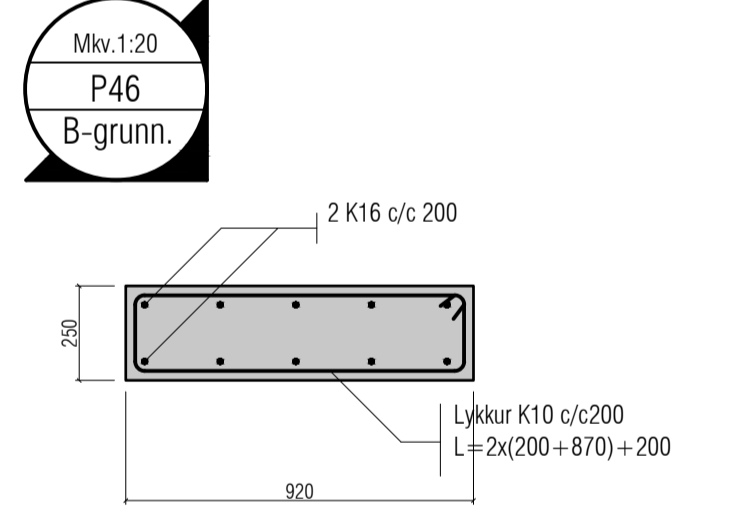
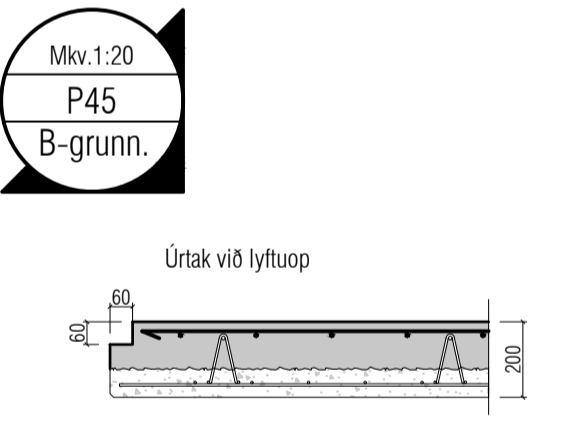
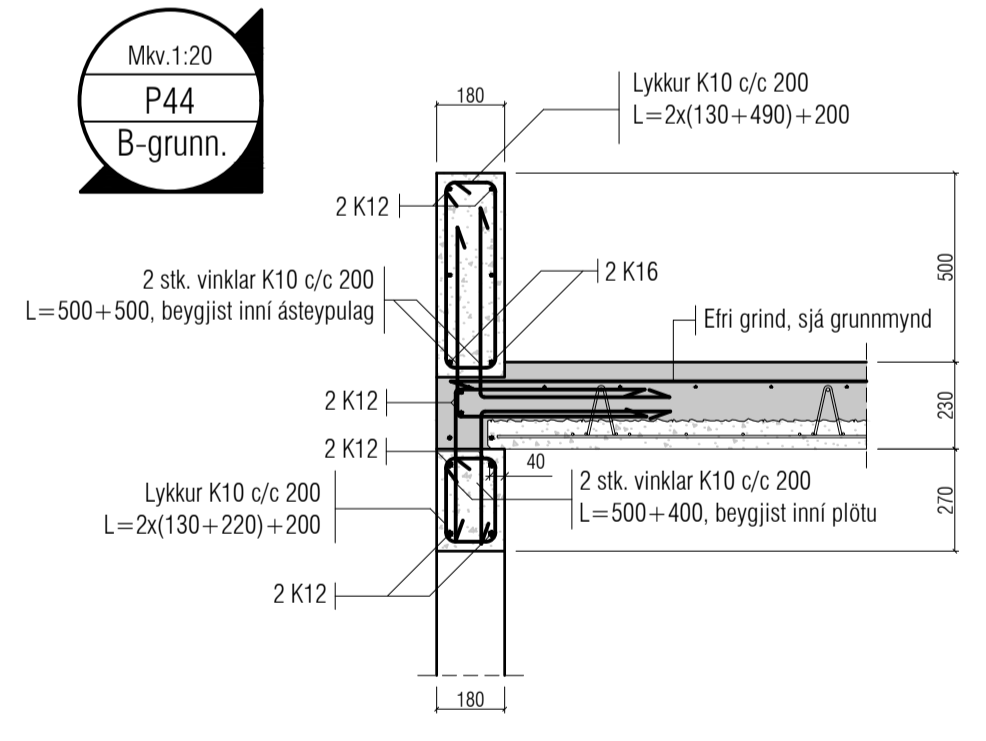
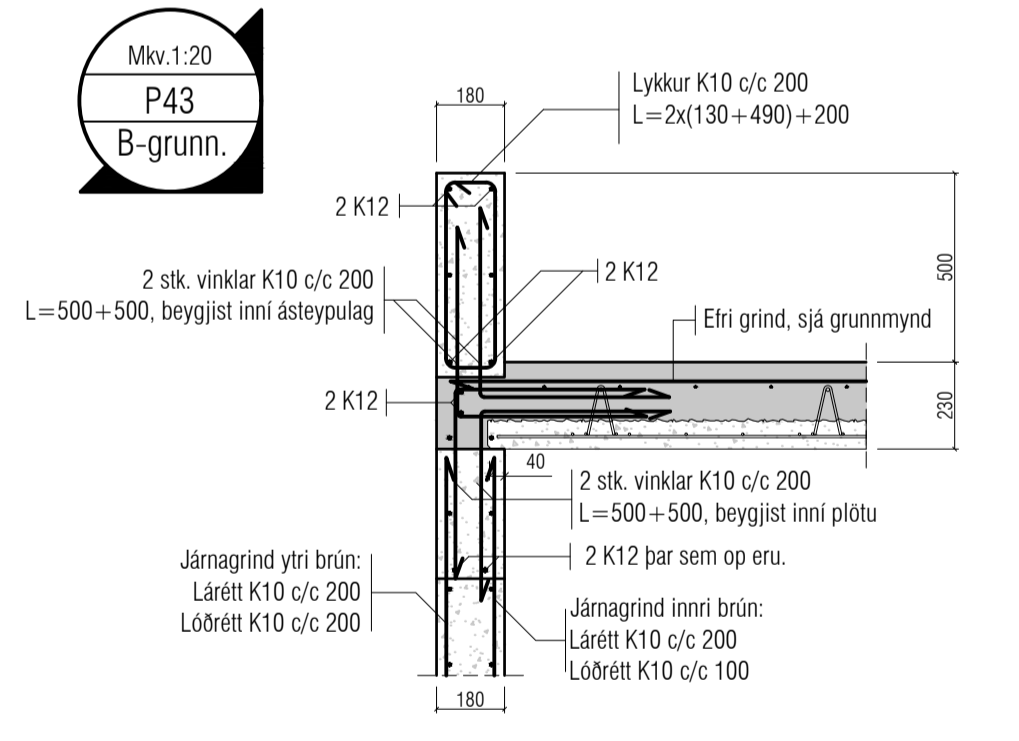
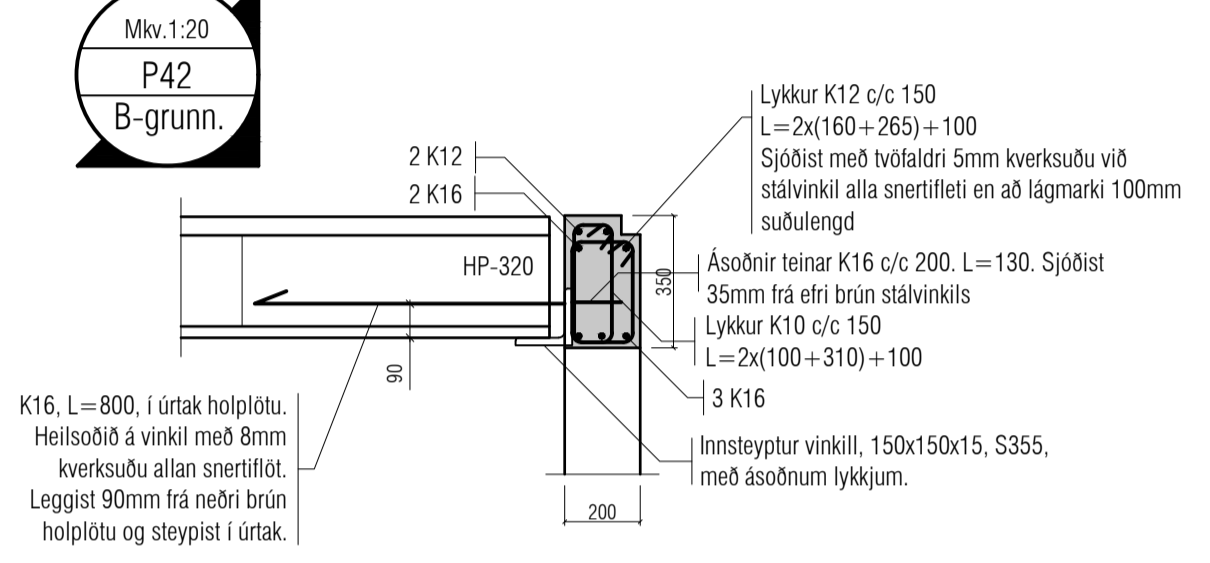
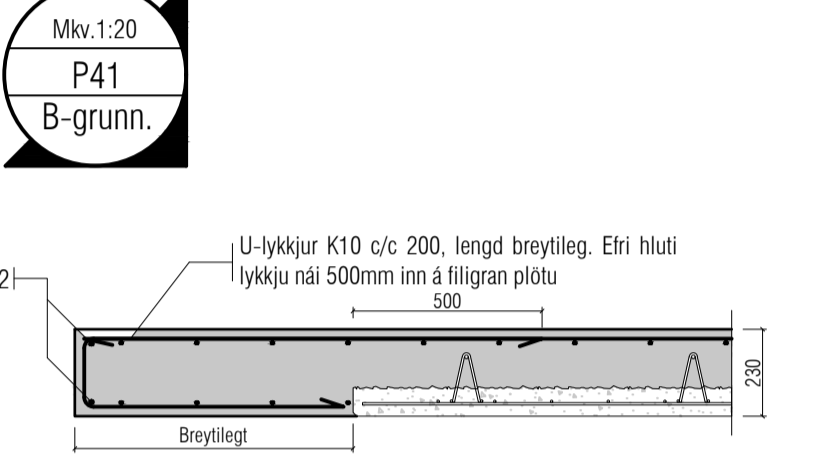
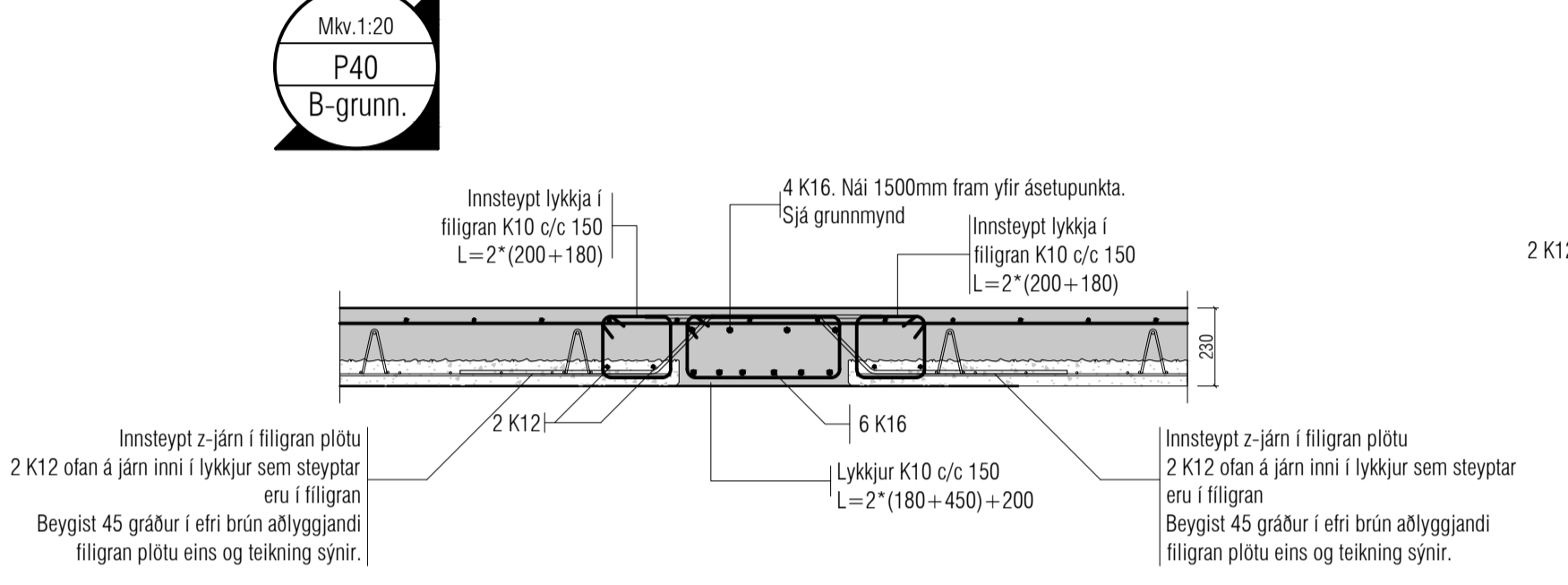
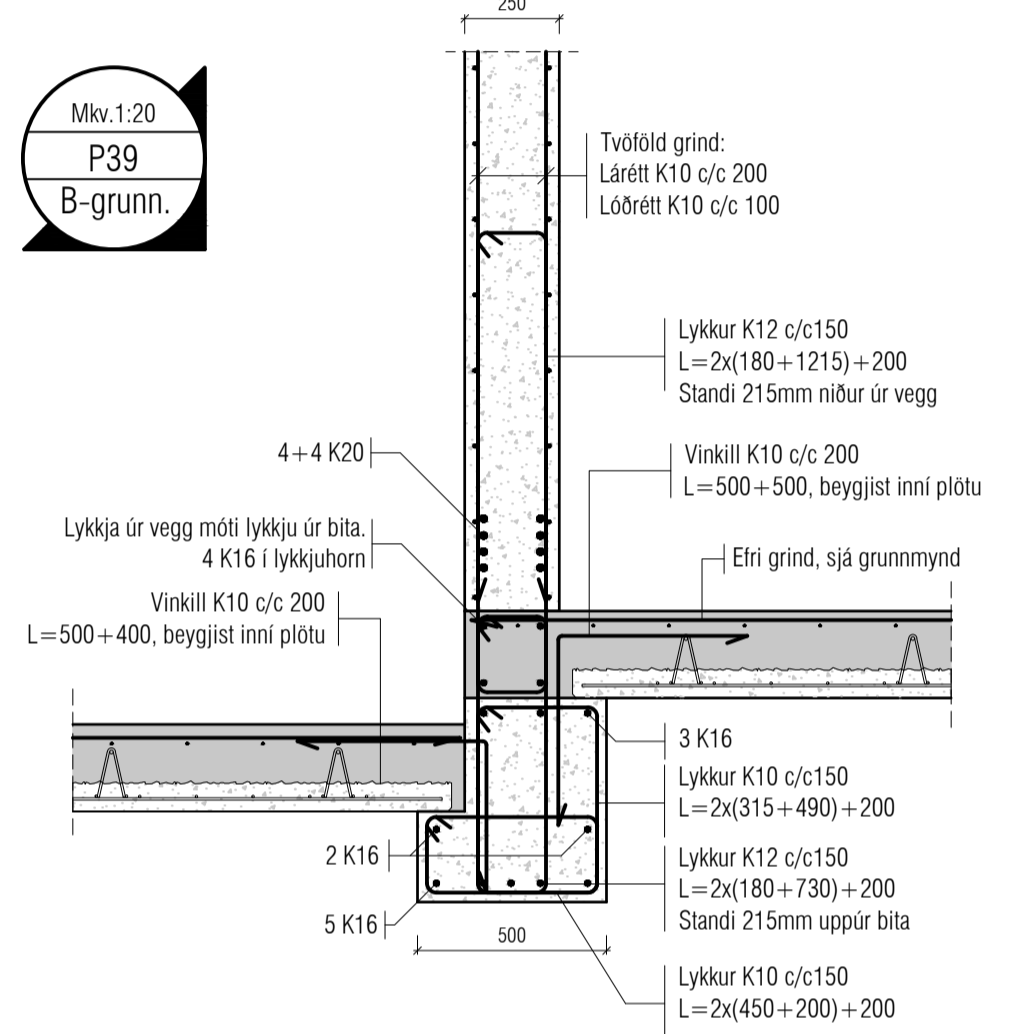
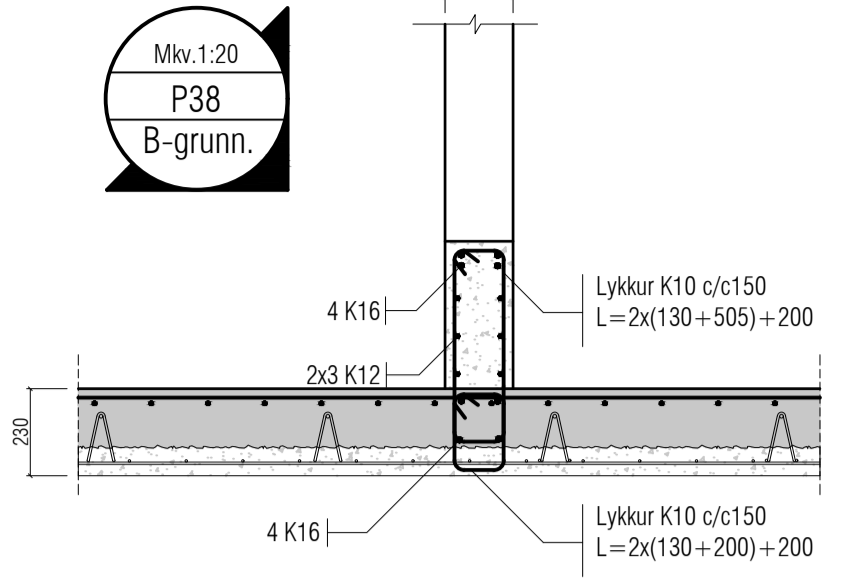
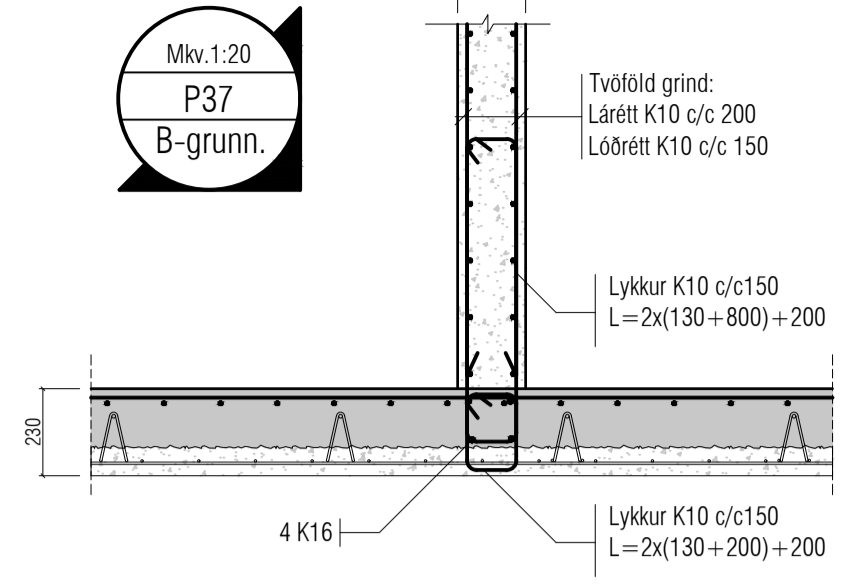
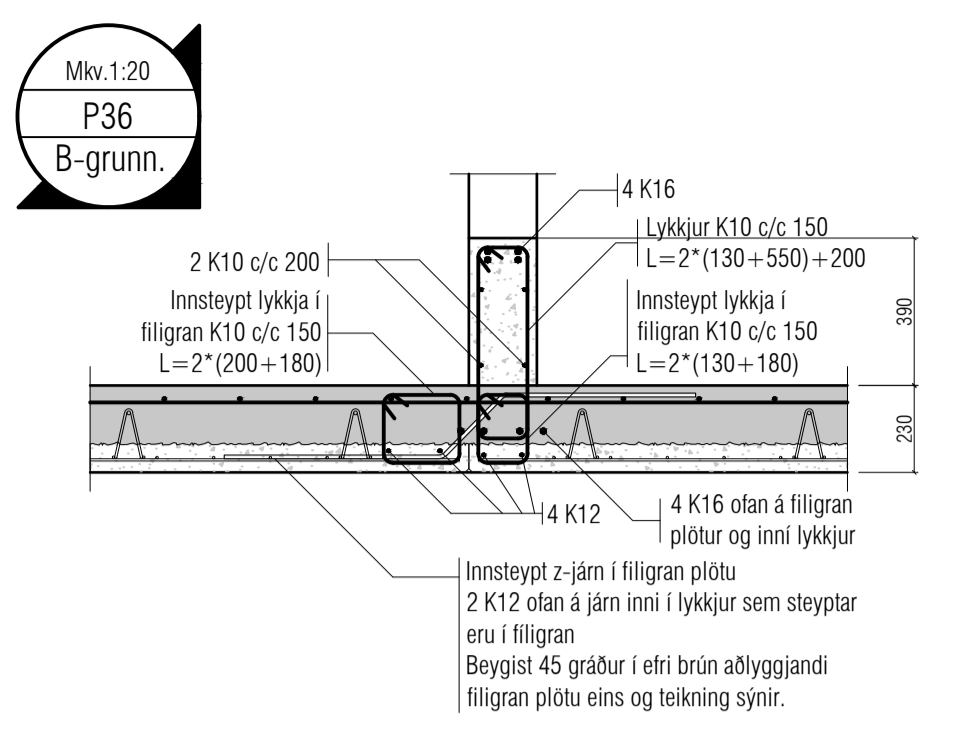
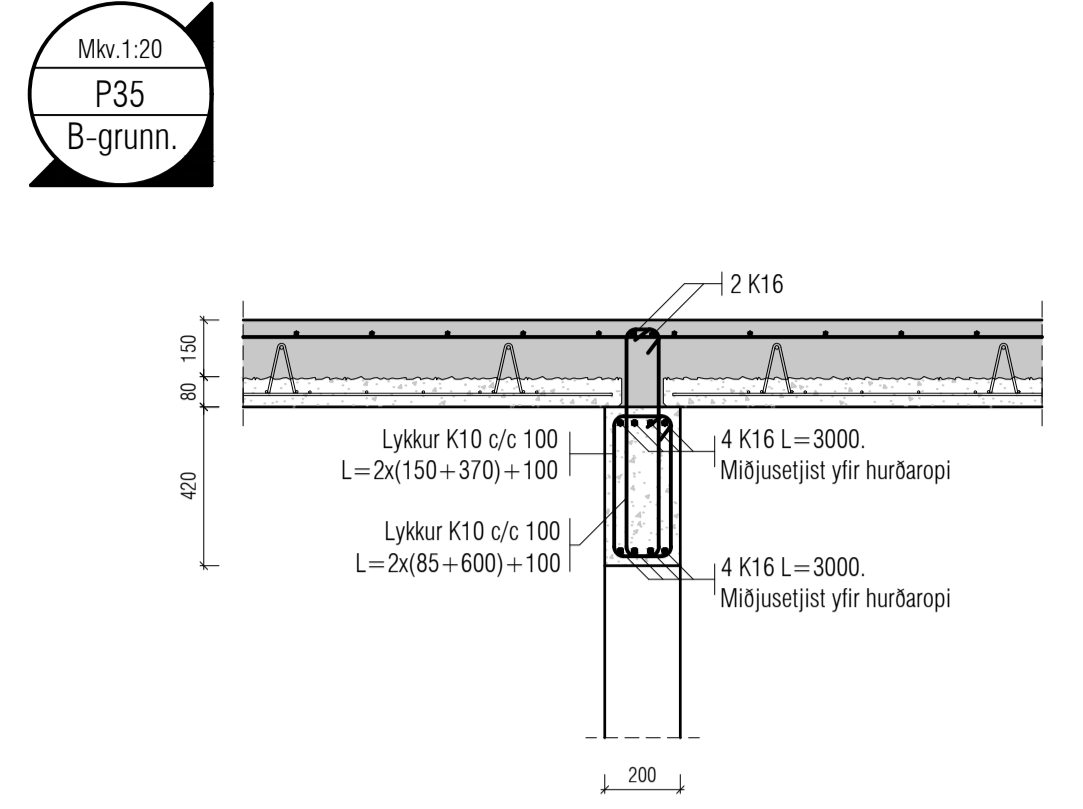
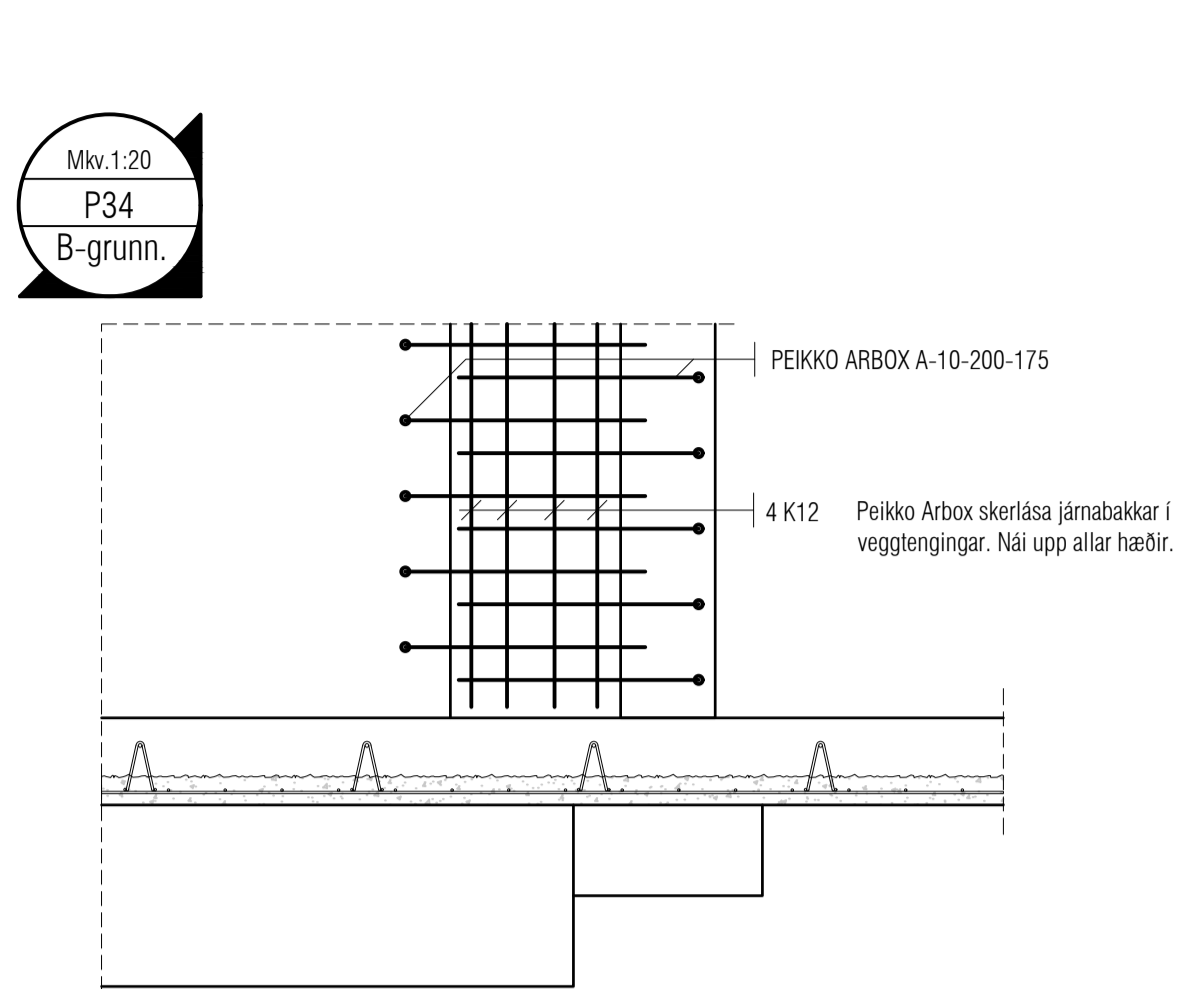
Hanna: IJ Telmað: EBHD

Mkv. 1:20 Dags. 11.15.2024

Samþykkt hönnuðar: Telmað nr.

Samþykkt aðalhönnuðar / samræmingarhönnuðar: BPD-2

Ártíu á teikningu er á byrði Vektor, hönnun og ráðgjöf eht. kt. 700896-2429 blaðsæð - A1



Utgáfa	Dags.	Skýring	Breytt af
A	09-12-2024	Deilium bætt við.	IJ
-			
-			
-			

ALMENNT, JÁRNABENDING:

GRUNNBENDING Í EFRI OG NEÐRI BRÚN:
Sjá ták á viðkomandi plötu.
Járn spanna alla plötuna og skeyfilengd yfir ástær millivegga.
Neðribrúnarjárn skal skeyta yfir ásetum.
Efnirúnarjárn skal skeyta á hafi.

Einnig gildir

Járn með heilli línu í neðri brún. ———
Járn með slitróti línu í efri brún. - - - - -

Skýringar:

Á teikningu B-01 eru almennar skýringar og öll lágmarks ákvæði varðandi steypu og bendistál. d. frágangur á járnnum kringum op og brúnir og fl.

Uppgefnir kótar eru steypukótar. Upplýsingar um vatnhalla og hvort kótar eru endanlegir, sjá arkitekt.

Um nákvæma stærð og staðsetningu einstakra byggingahluta. Sjá nánar á sérteikningum aðalhönnuðar.

Göt og rautar (sjá lagnatekni.)

ATH!
Leiðbeiningar um yfirhæð á plötum og bitum er á skýringablaði B01

Varðandi einangrun undir botnplötu og meðfram sökkulvegjum sjá sérteikningar arkitekts.
ATH: Ekki skal einangra undir botnplötum þar sem álag vegna bílaumferðar er. Þetta á við þar sem þykkt botnplötu er 150mm.

VEKTOR
hönnun og ráðgjöf

Síðumíla 3 - 108 Reykjavík - S.554-6650

Sigurður Haldrupsson	Byggingarteknafræðingur	sigurdur@vektor.is	030859-7749
Emil Þ. Kristjánsson	Ólkaarkitektadgangur	emil@vektor.is	280208-4539
Martín M. Andersen	Byggingarteknafræðingur	martin@vektor.is	020459-2989
Ón Arnason	Byggingarteknafræðingur	onni@vektor.is	040964-2669
Óvarr Jónsson	Byggingarteknafræðingur	ovarr@vektor.is	270588-2719
Ón Jónatnsson	Byggingarteknafræðingur	onj@vektor.is	090883-5859

Suðurgata 44, Hafnarfirdi

Verkhætti:

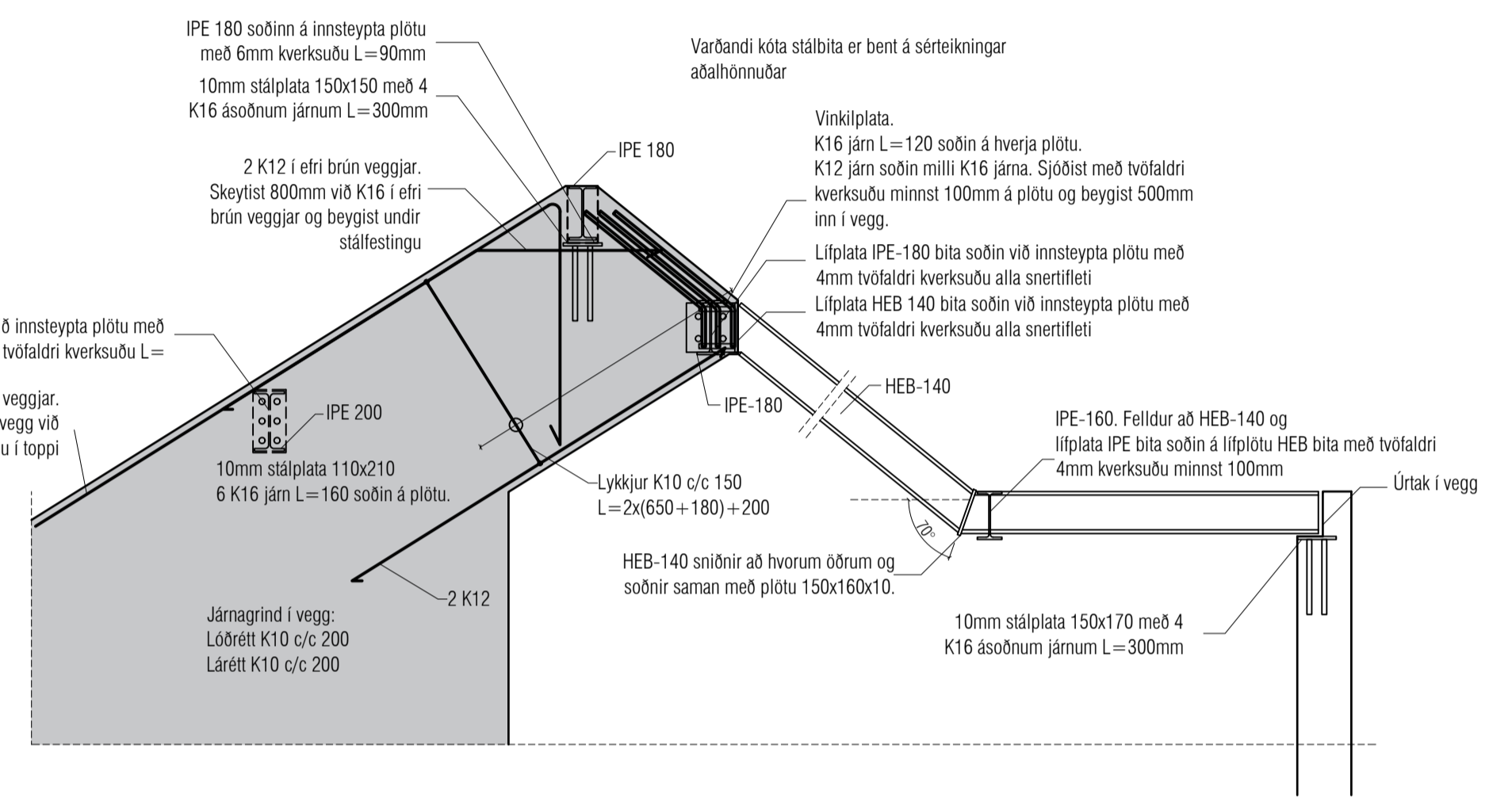
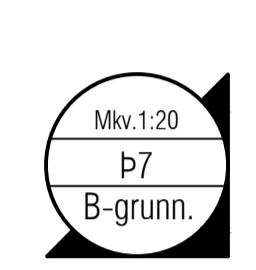
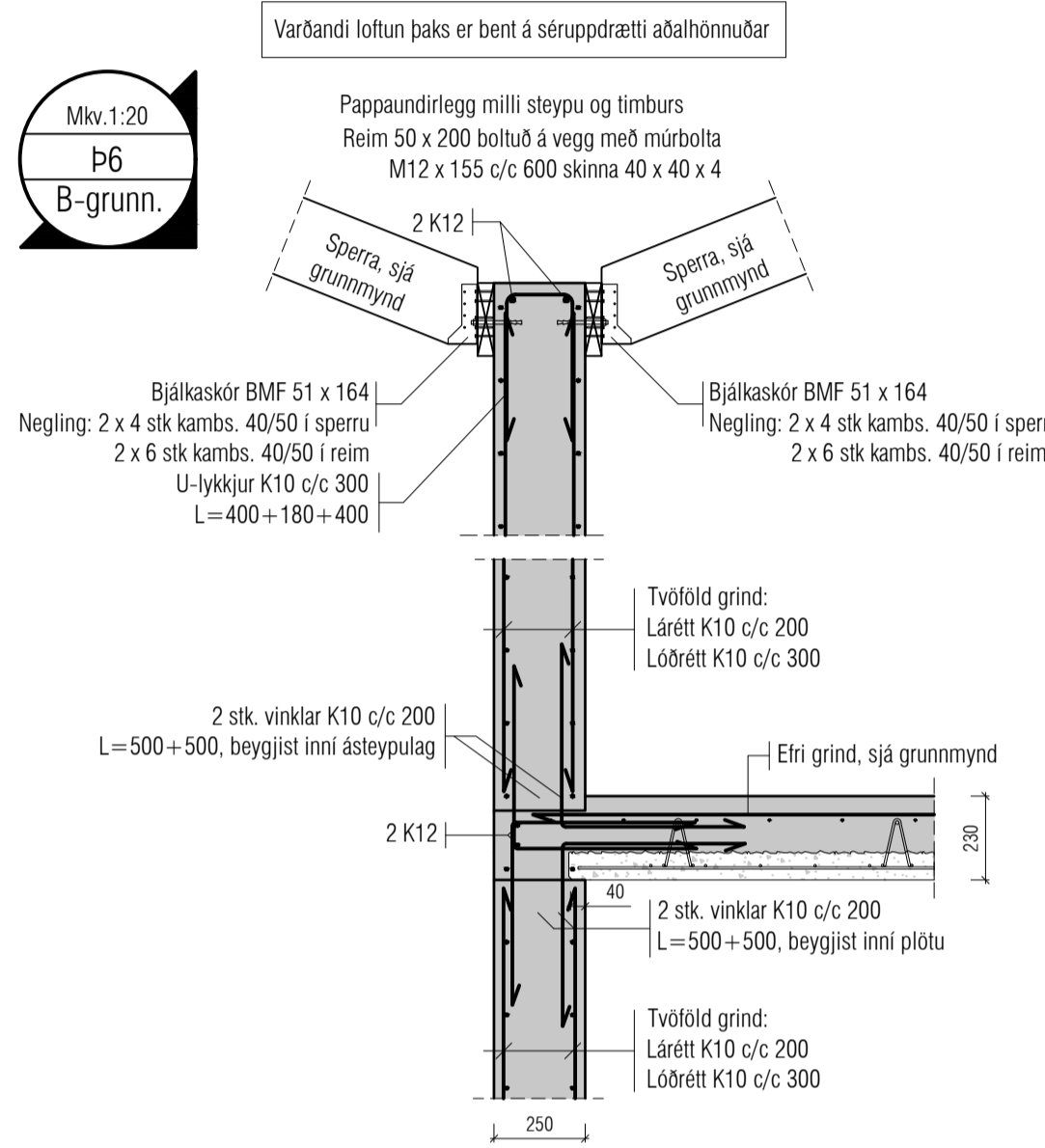
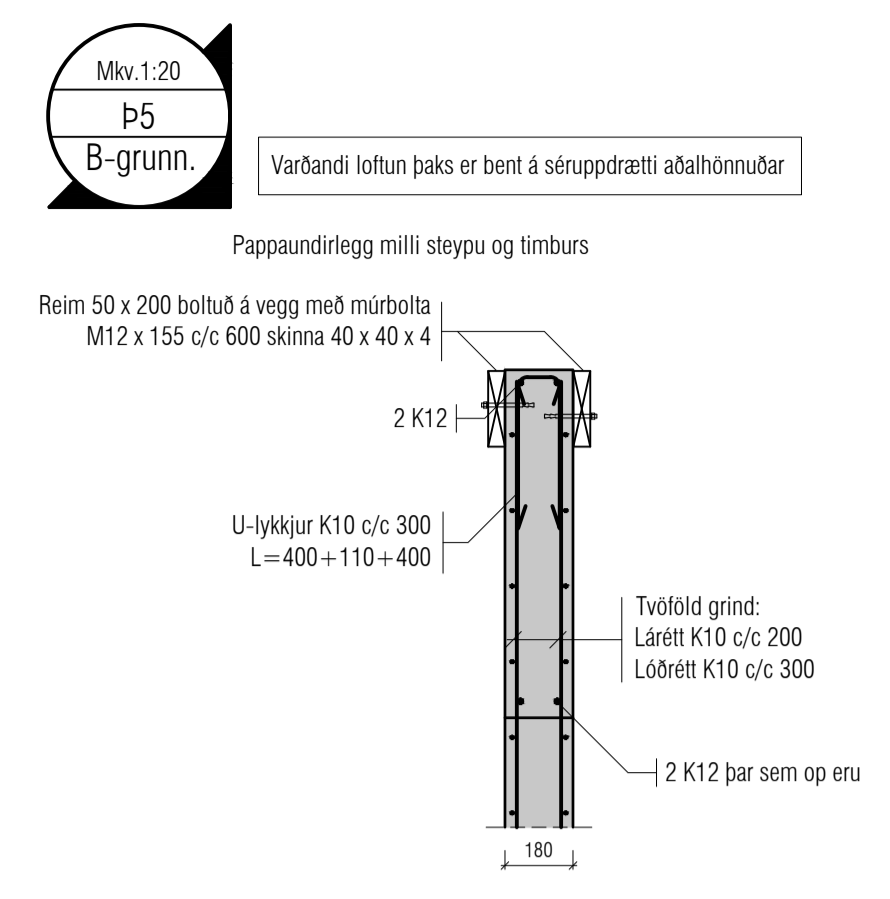
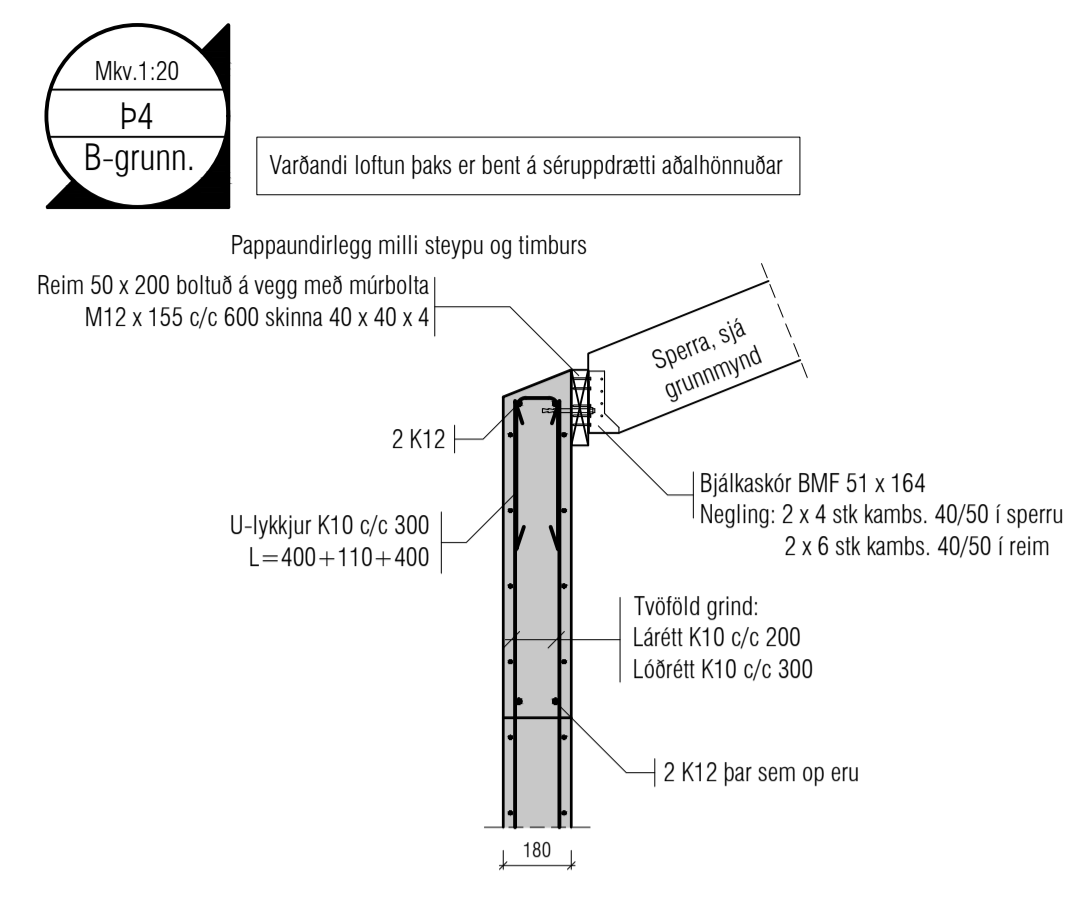
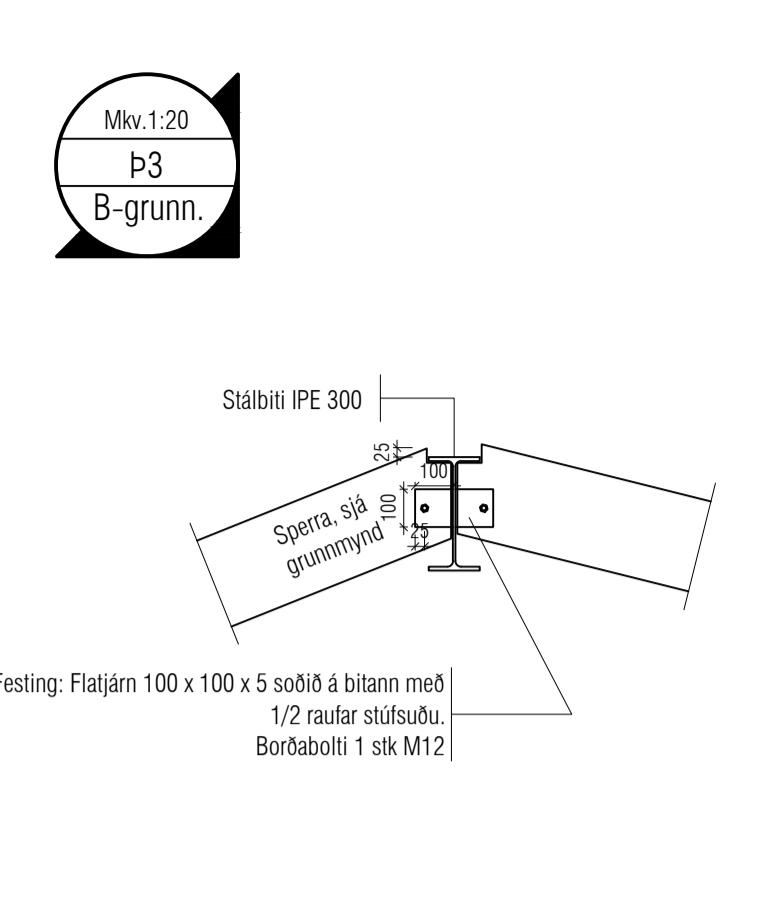
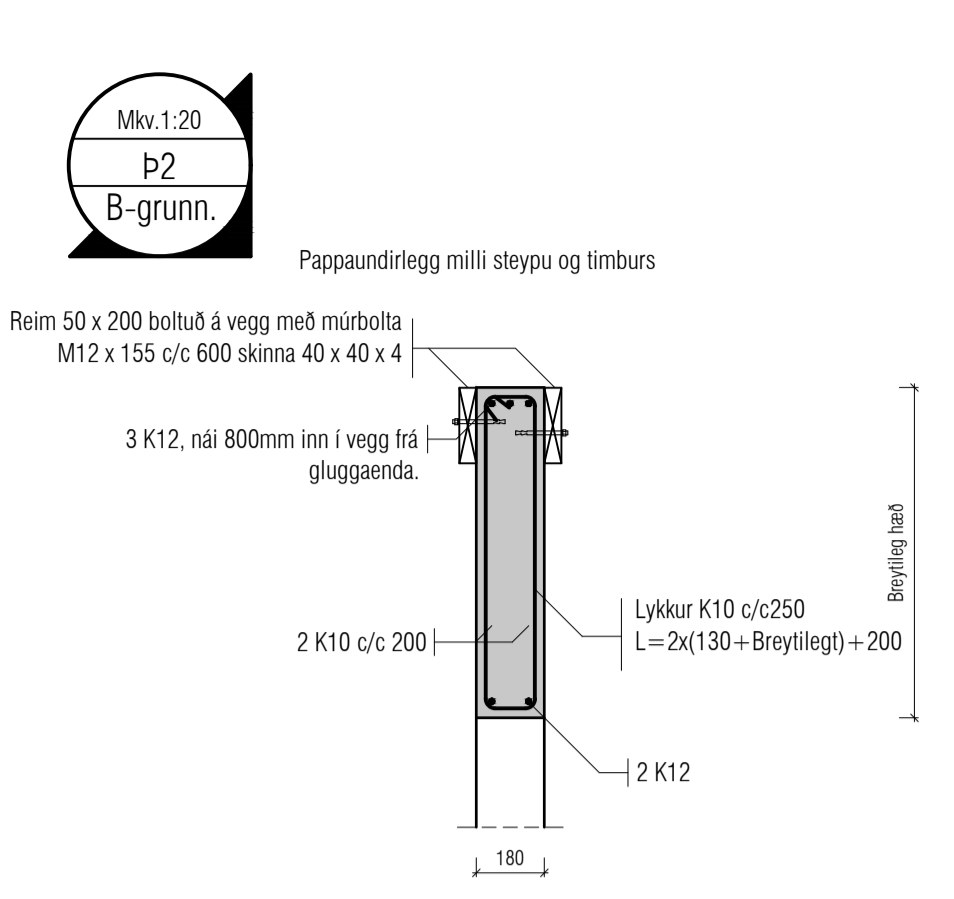
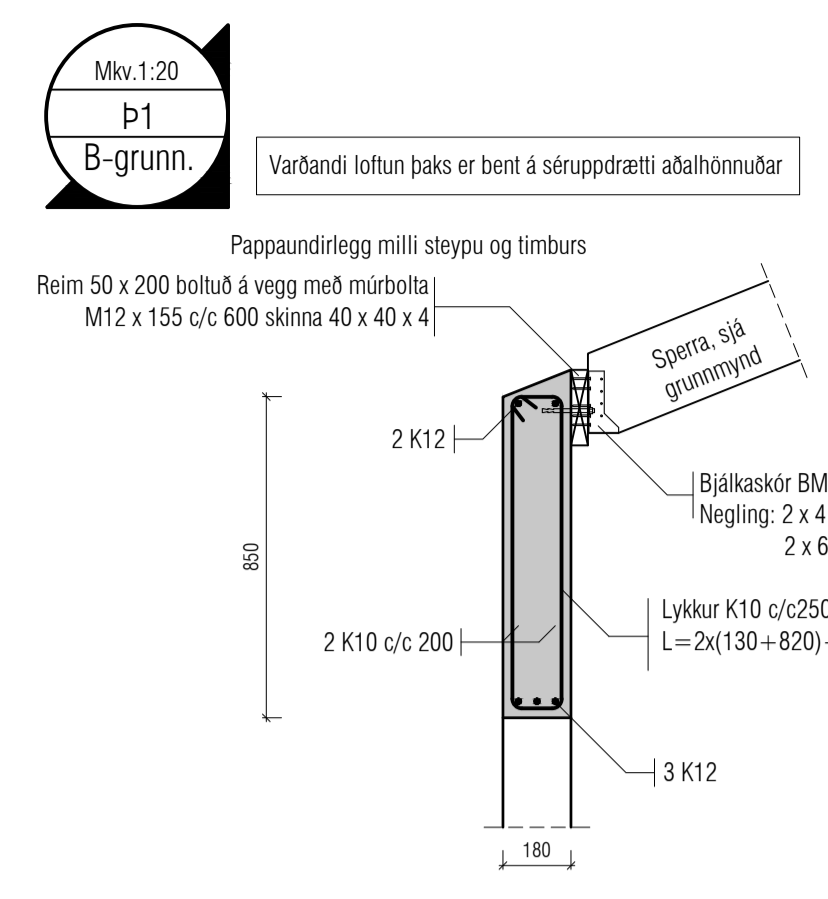
Plötur
Deili

Harnað: IJ
Telmað: EBHD

Mkv. 1:20
Dags. 11.15.2024

Samþykkt hönnuðar: _____
Telken.nr. _____

Utgáfa	Dags.	Skýring	Breytt af
-	-	-	-
-	-	-	-
-	-	-	-
-	-	-	-



ALMENNT, JÁRNABENDING:

GRUNNBENDING Í EFRI OG NEDRI BRÜN:

Sjá tekið á viðkomandi plötu.
Járn spanna alla plötuna og skeyflingd yfir ástær milliveggja.
Neibúrnjárn skal skeyta yfir ásetum.
Efnirönnjárn skal skeyta á hafi.

Einnig gildir

Járn með heilli línu í neðri brün. ————
Járn með stítrötu línu í efri brün. - - - - -

Skýringar:

Á teikningu B-01 eru almennar skýringar og öll lágmarks ákvæði varðandi steypu og bendistál t.d. frágangur á jörnum kringum op og brúnir og fl.

Uppgefnir kótar eru steypukótar. Upplýsingar um vatnhalla og hvort kótar eru endanlegir, sjá arkitekt.

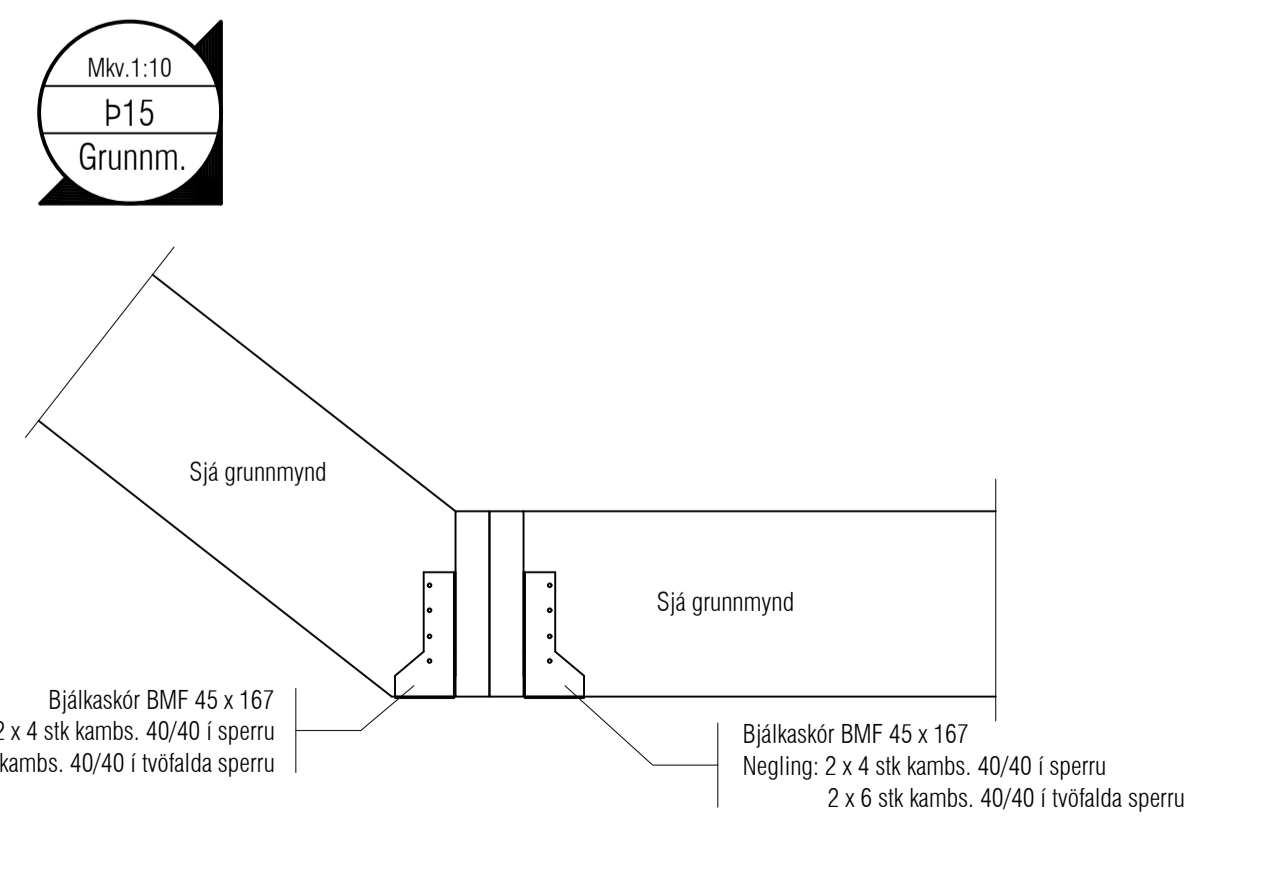
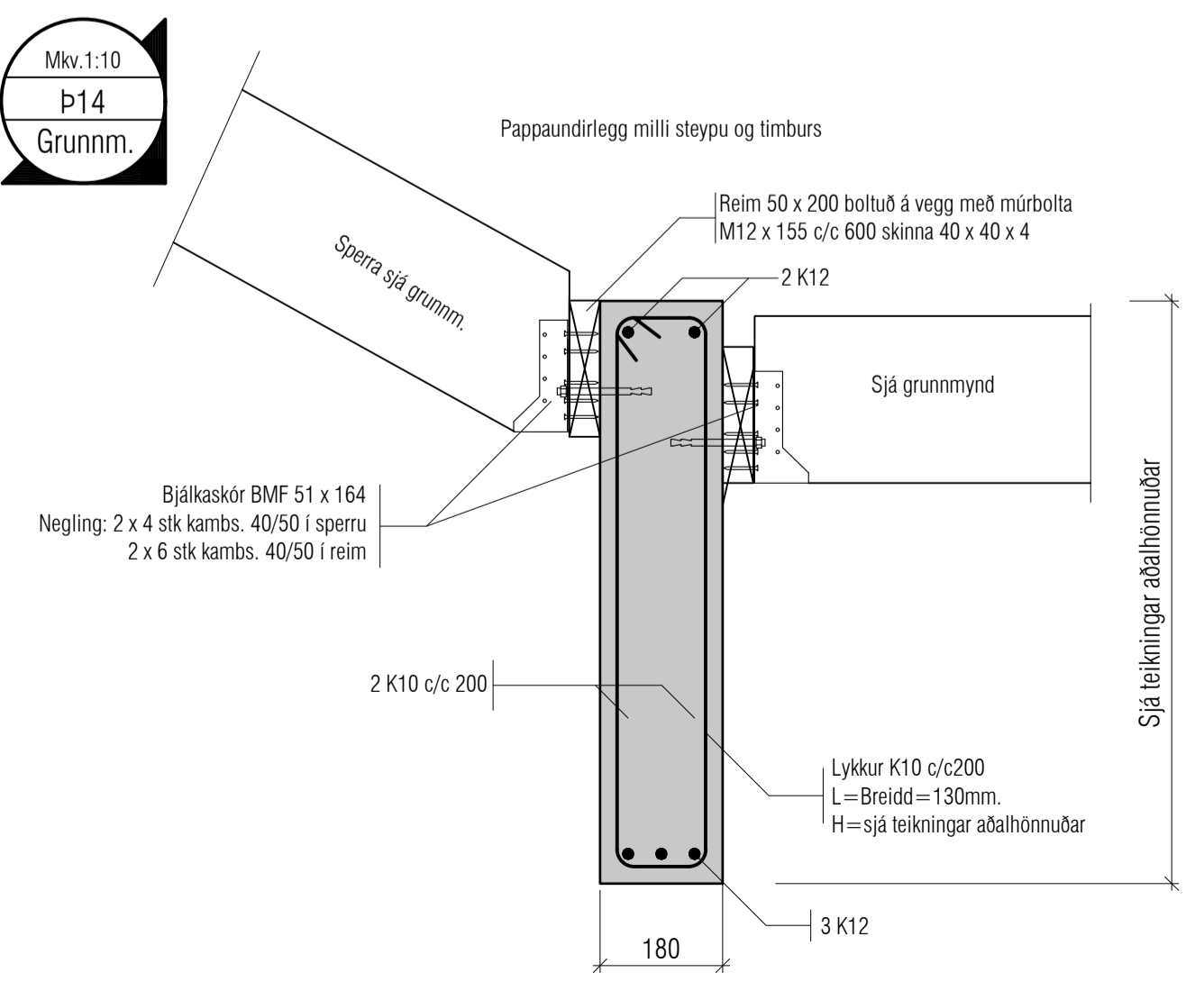
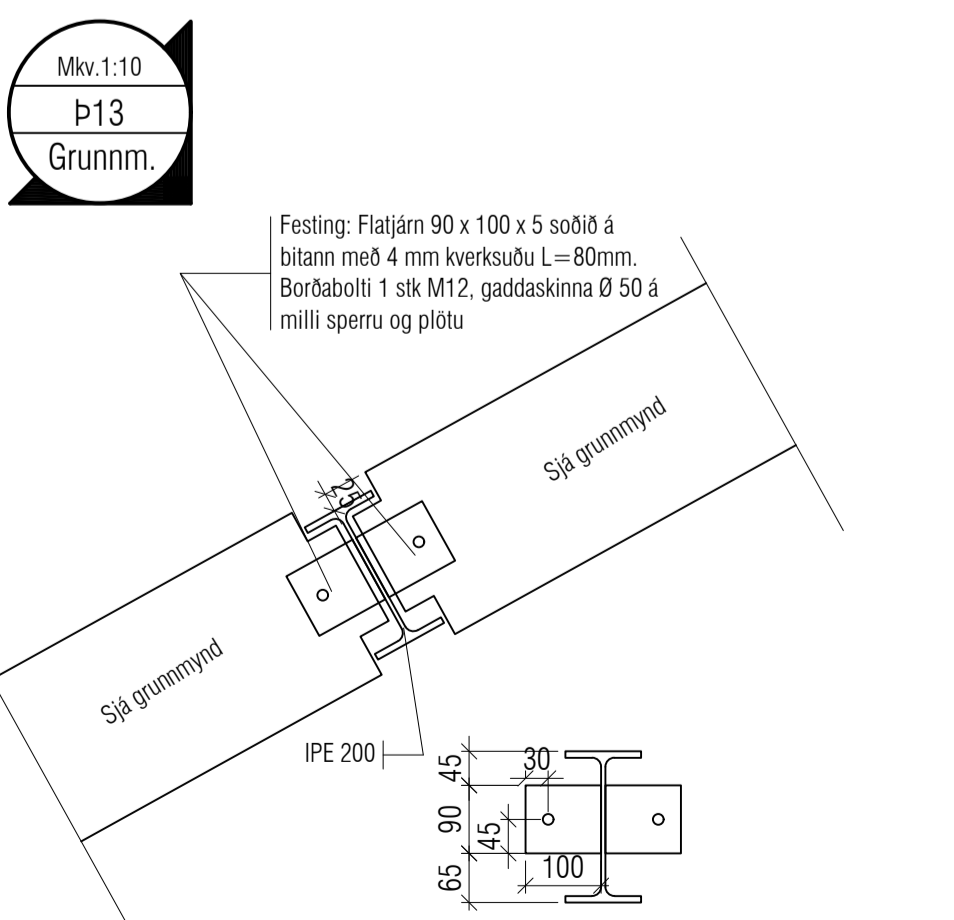
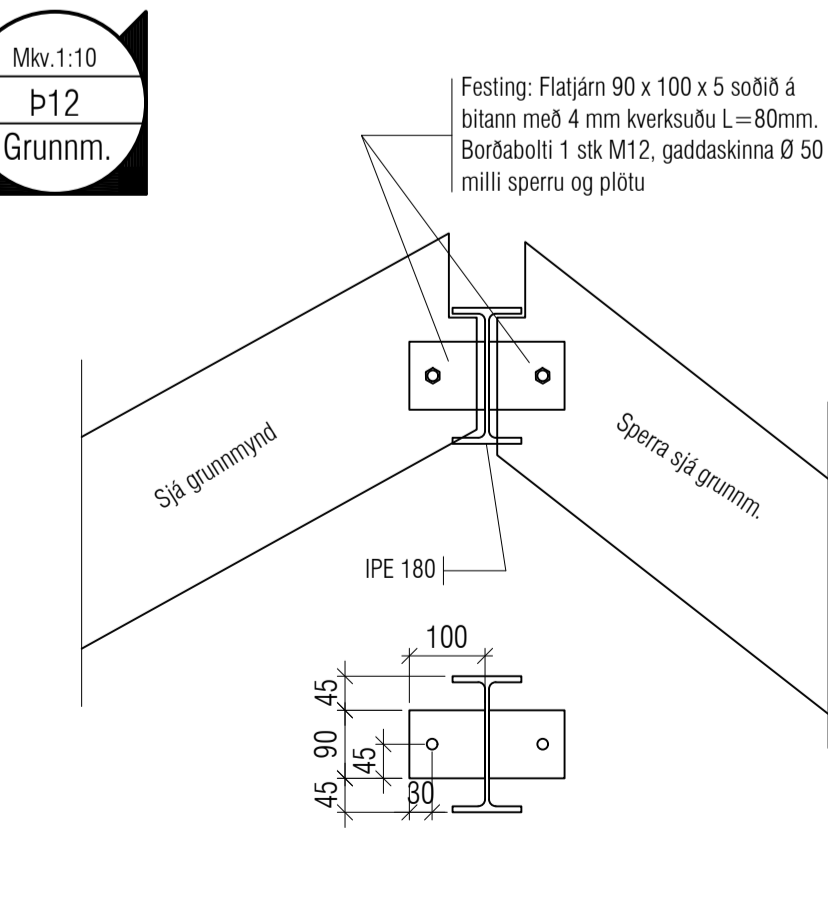
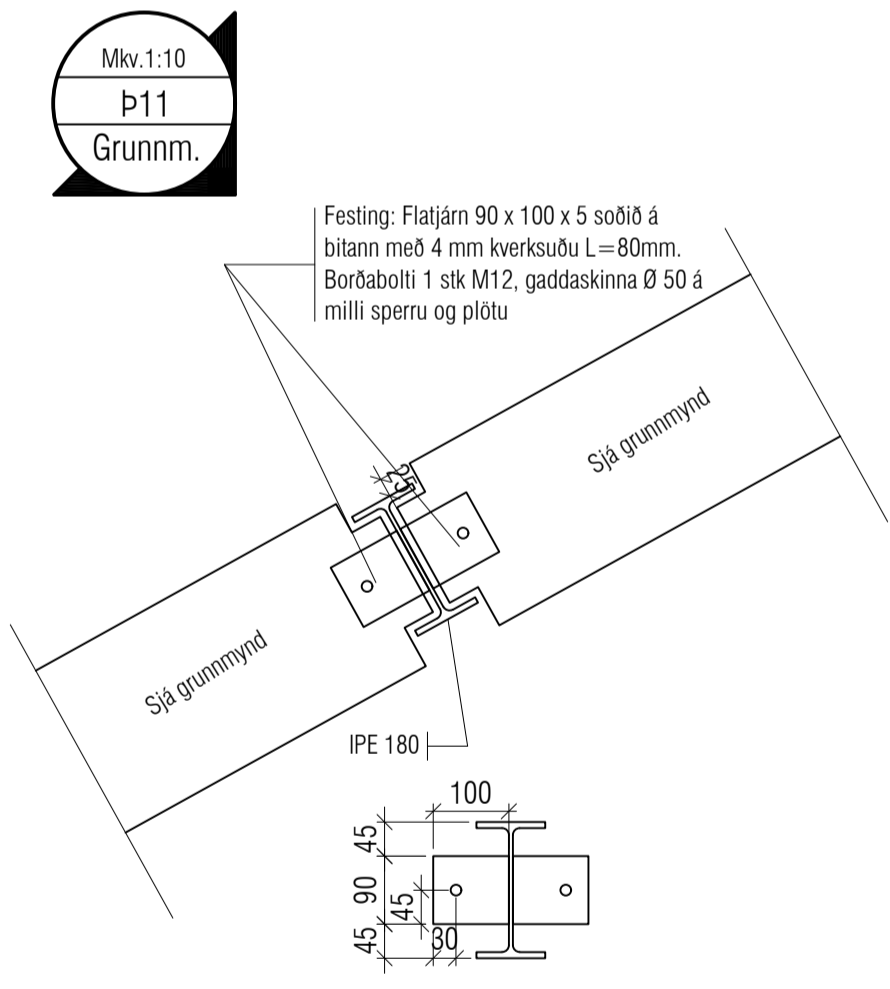
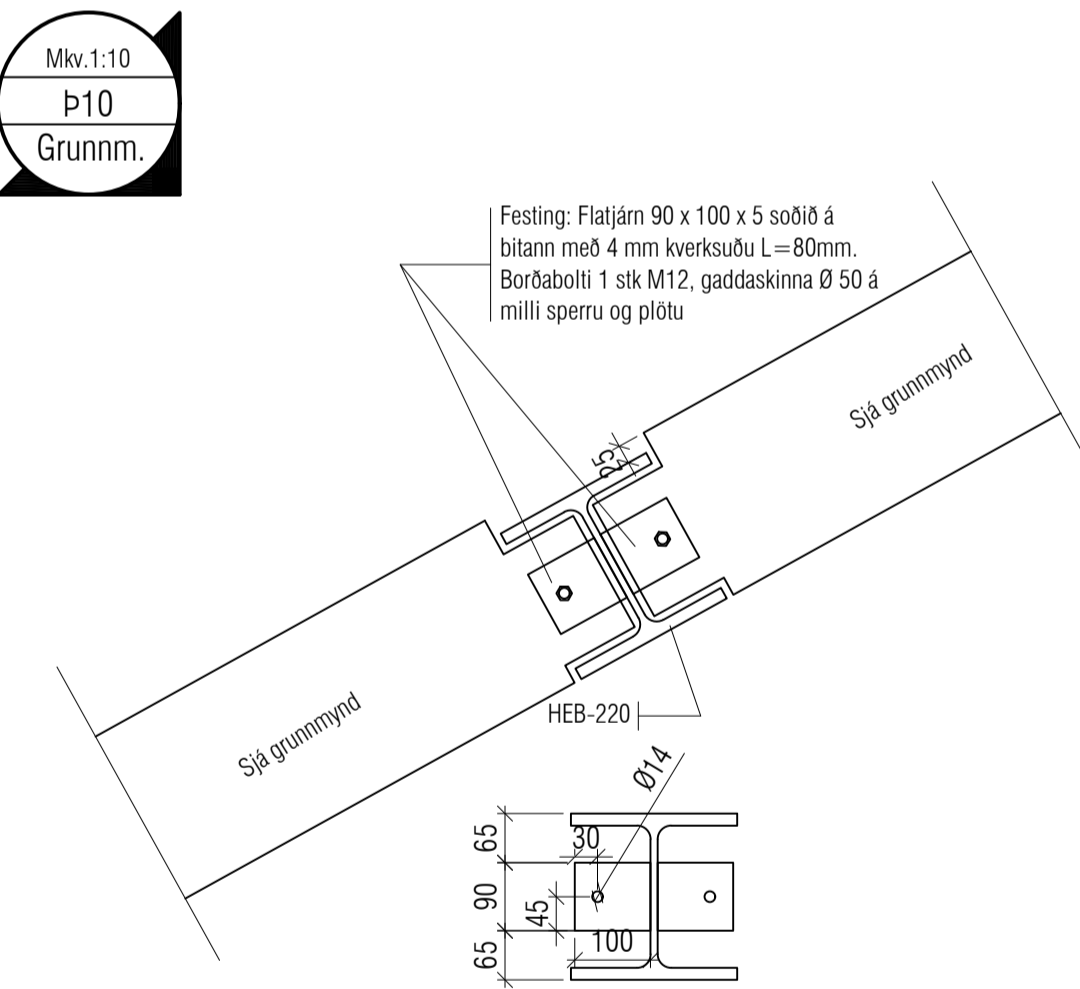
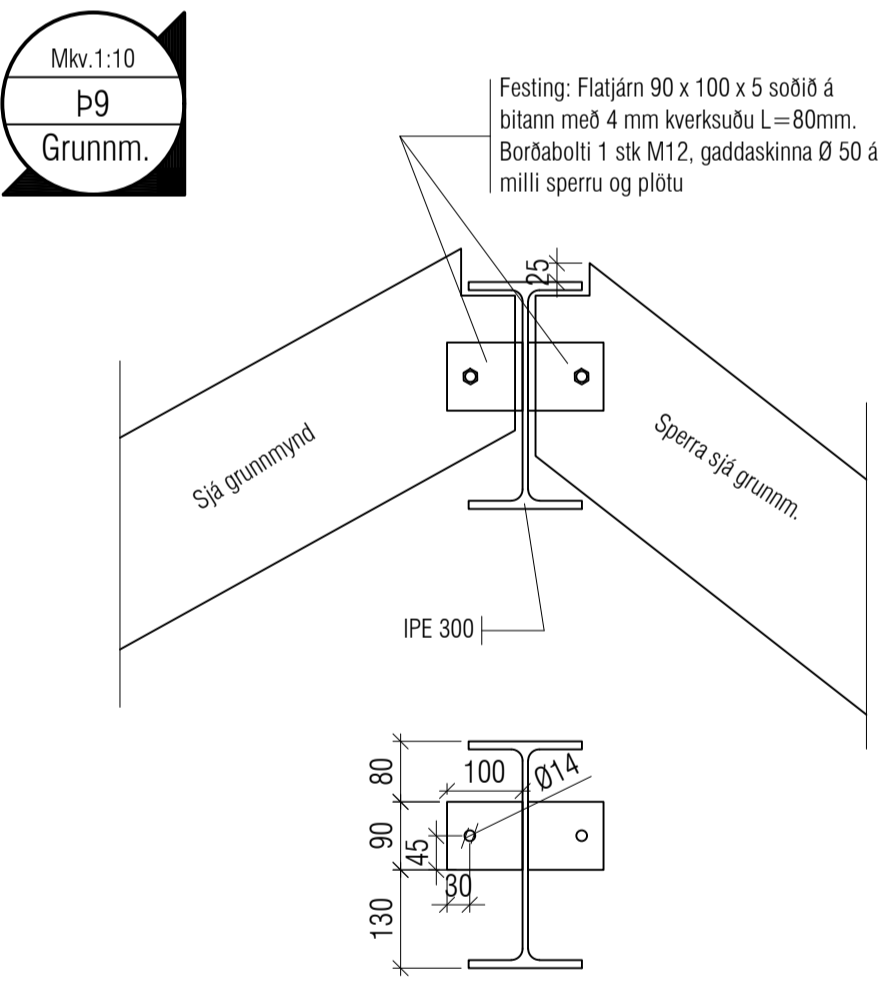
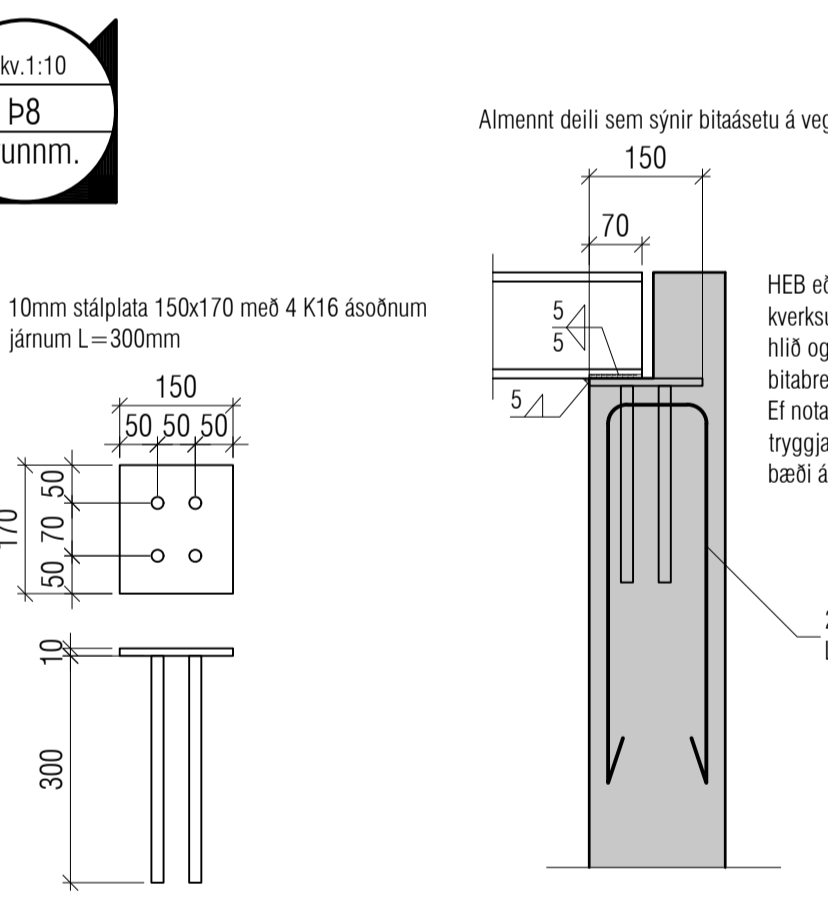
Um nákvæma stærð og staðsetningu einstakra byggingahluta. Sjá nánar á sérteikningum aðalhönnuðar.

Göt og rautar (sjá lagnateikn.)

ATH !
Leiðbeiningar um yfirhæð á plötum og bitum er á skýringablaði B01

Varðandi einangrun undir botnplötu og meðfram sökkulveggjum sjá sérteikningar arkitekts.

ATH: Ekki skal einangra undir botnplötum þar sem álag vegna bílaumferðar er. Þetta á við þar sem þykkt botnplötu er 150mm.



VEKTOR
hönnun og ráðgjöf

Sigurður Haldrupsson	Byggingarteiknaðingur	sigurdur@vektor.is	030859-7749
Emil Þ. Kristjánsson	Óskulkaáskilnaðingur	emil@vektor.is	280208-4539
Martin M. Andersen	Byggingarteiknaðingur	martin@vektor.is	020459-2989
Óni Arnason	Byggingarteiknaðingur	oni@vektor.is	040964-2669
Óvar Jonsson	Byggingarverkefnaðingur	ovar@vektor.is	270588-2719
Óni Jóhannesson	Byggingarteiknaðingur	oni.j@vektor.is	090883-5859

Verkefni: Suðurgata 44, Hafnarfjörði

Verkhúdi: Þak Deili

Hannað: LJ Teknað: EBHD

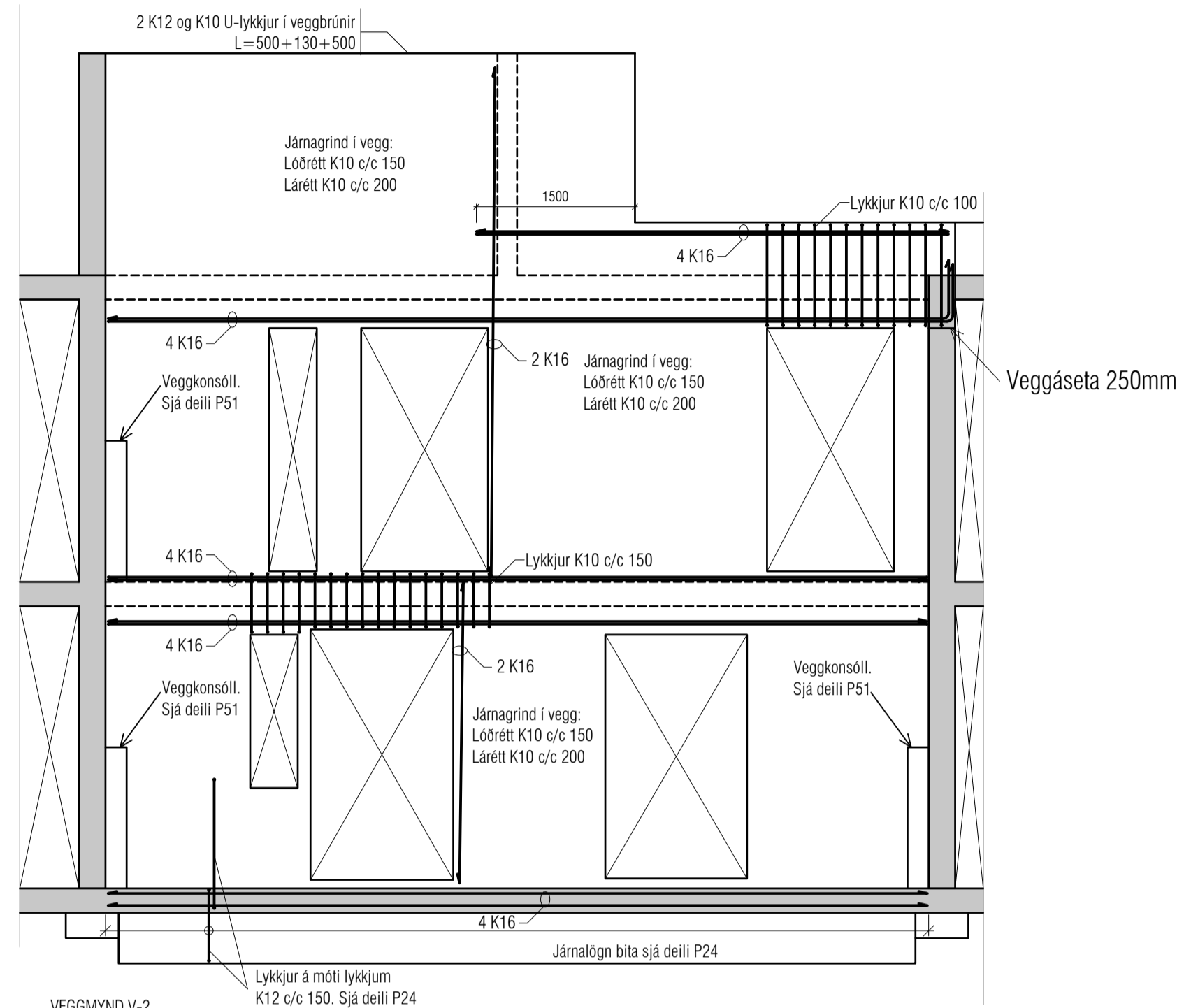
Mkv. 1:20/1:10 Dags. 12-12-2024

Sambýkt hönnuðar: Telken.nr.

Sambýkt aðalhönnuðar / samræmingarhönnuðar: BÞD-1

Utgáfa	Dags.	Skýring	Breytt af
-			
-			
-			
-			

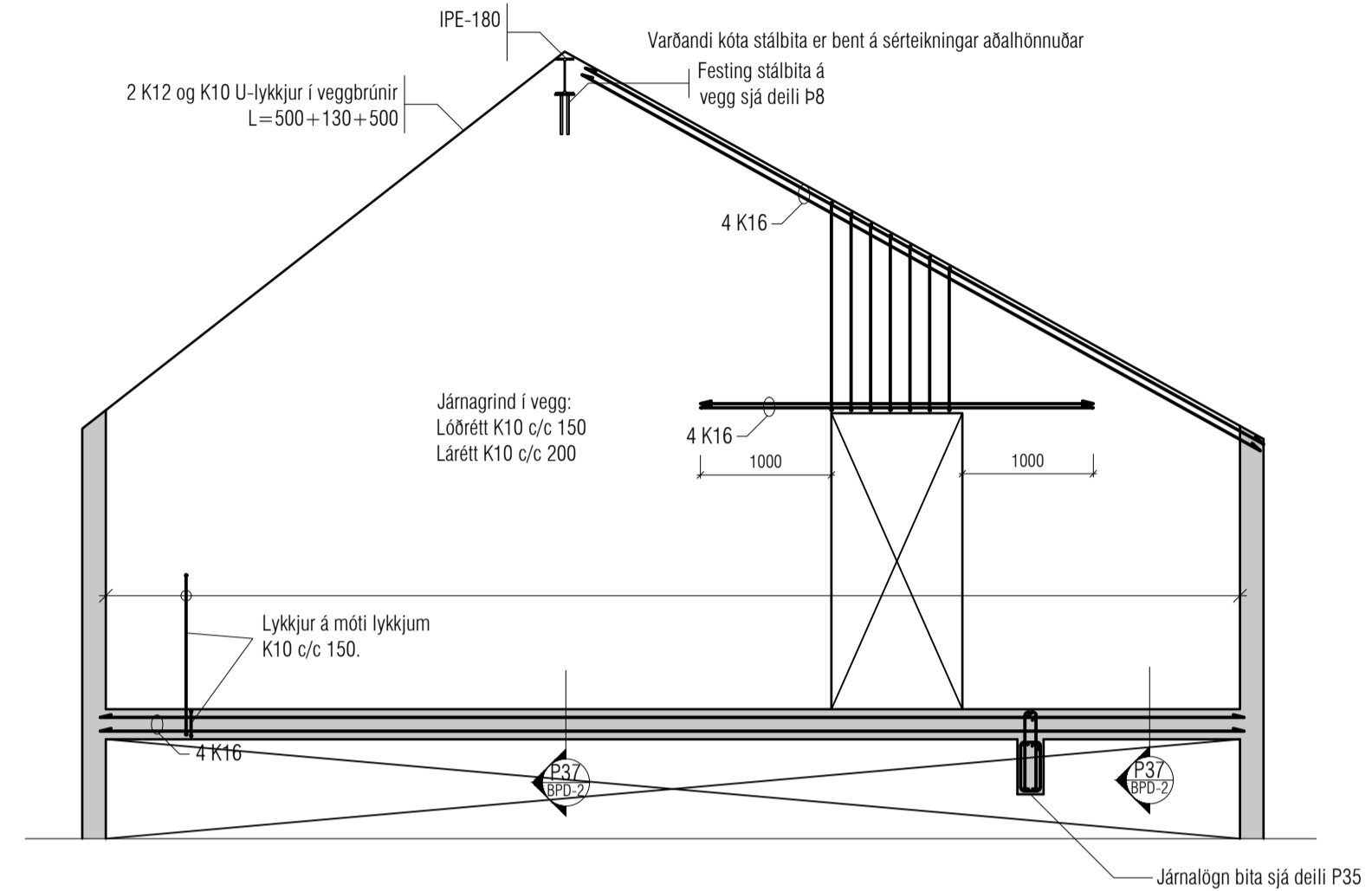
Ásýnd 2



VEGGMYND V-2

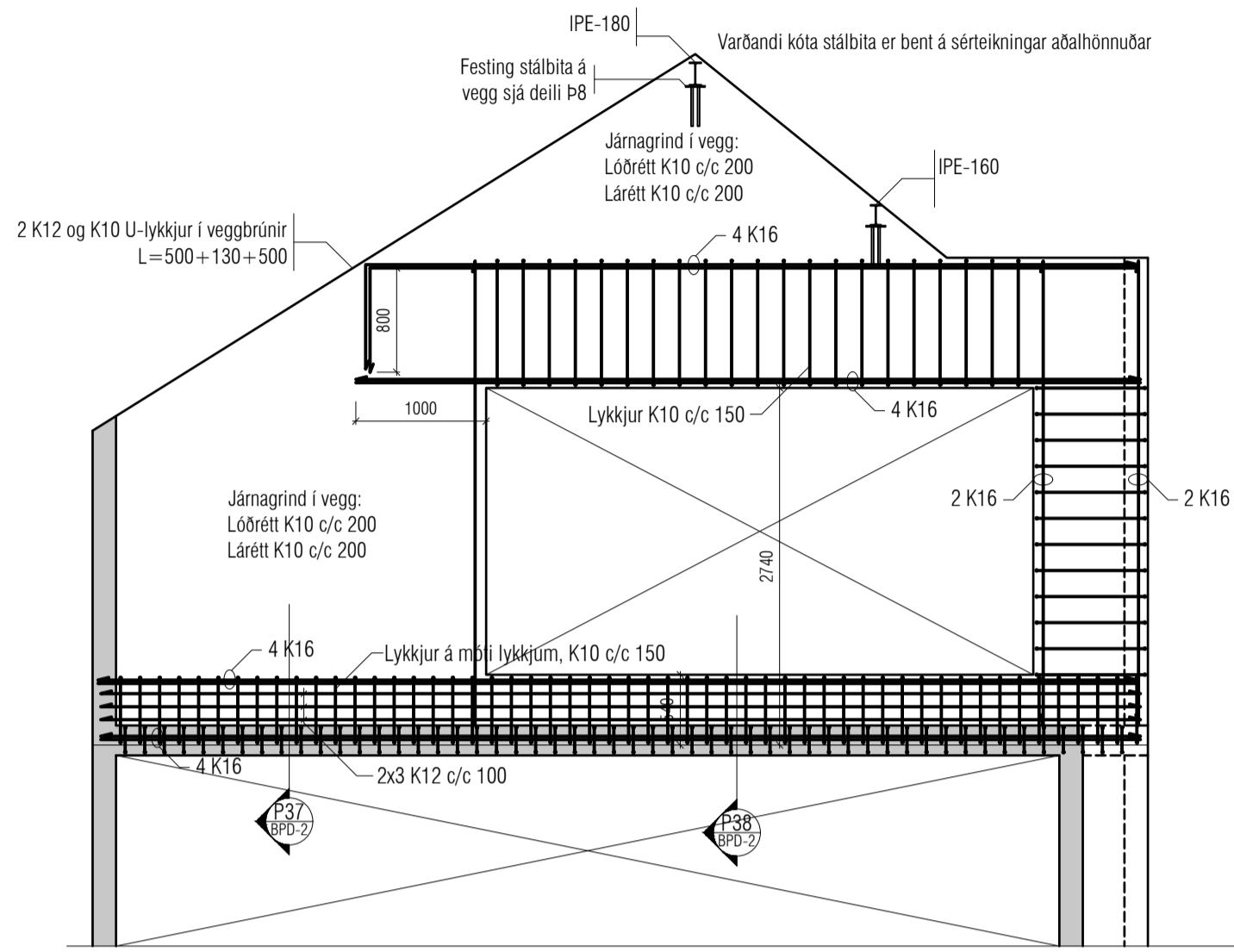
Skýring:
Eftirfarandi gildir nema annað komi fram á veggmyndinni.
Veggþykki er 180mm.
Kringum öll op og með brúnum koma 2 K12.
Veggir: Tvöföld járngrind, lárétt K10 c/c 200 og lóðrétt K10 c/c 200.
Tengijárn inn í plötu K10 c/c 200 L=500+500=1000.
Bitar: Lykkjur K10 c/c sjá veggmynd og deili, lárétt deilijárn 2 K10 c/c 200.
Þar sem ekki eru merkt inn efnibrúna járn í bitum skal setja 2 K16 í efri brún.
Súlur: Lykkjur K10 c/c 200.
Lykkjur sýndar á veggmynd opnar eða lokaðar eru skv. bendingu bita eða súlu.
Á teikningu B-01 eru almennar skýringar og öll lágmarks ákvæði varðandi steypu og bendistál t.d. frágangur á jörnum kringum op og brúnir og fl.
Um nákvæma stærð og staðsetningu einstakra byggingahluta Sjá nánar á sérteikningum aðalhönnuðar. Göt og raular (sjá lagnateikningu)

Ásýnd 3



VEGGMYND V-3

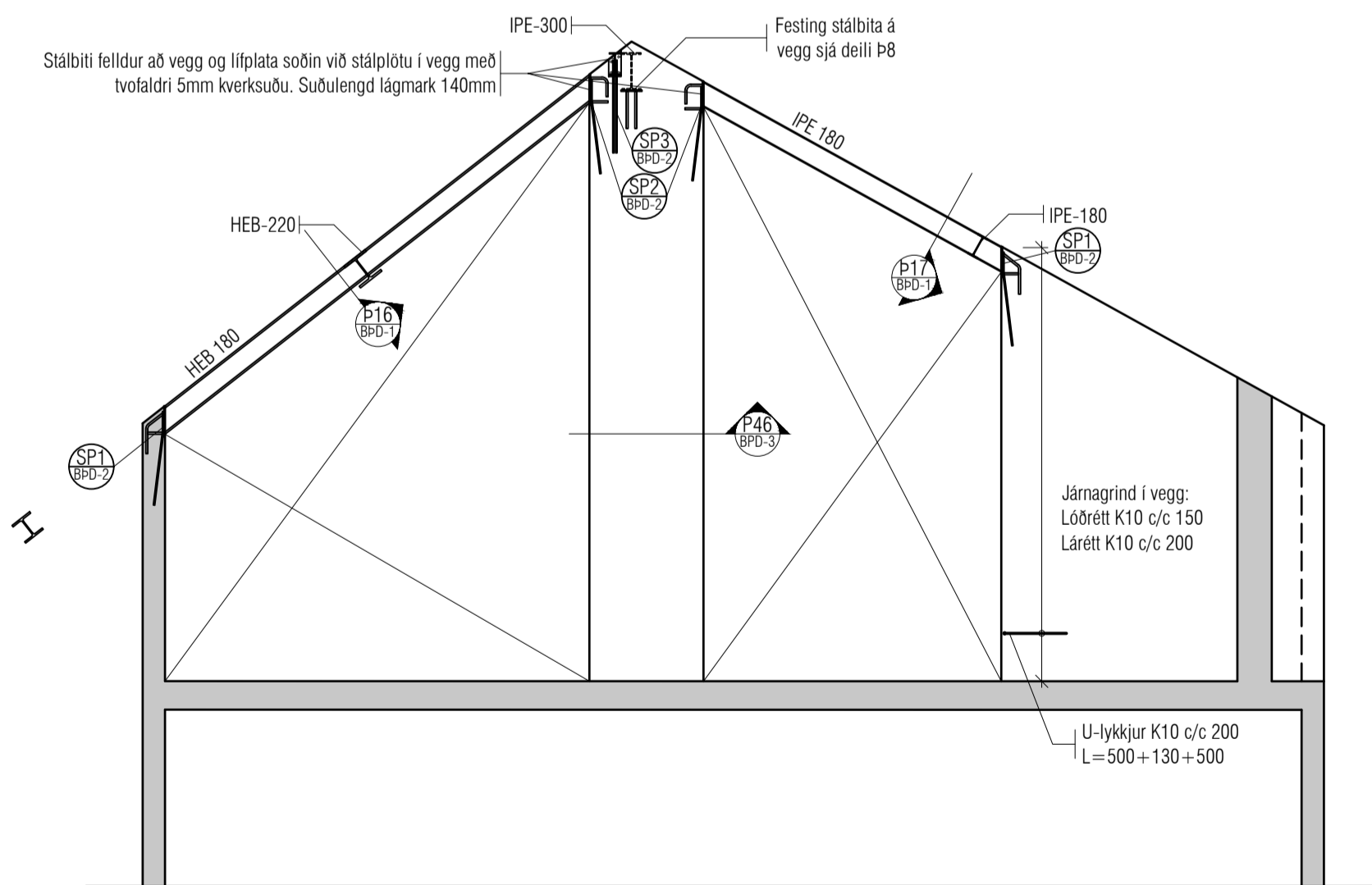
Skýring:
Eftirfarandi gildir nema annað komi fram á veggmyndinni.
Veggþykki er 180mm.
Kringum öll op og með brúnum koma 2 K12.
Veggir: Tvöföld járngrind, lárétt K10 c/c 200 og lóðrétt K10 c/c 200.
Tengijárn inn í plötu K10 c/c 200 L=500+500=1000.
Bitar: Lykkjur K10 c/c sjá veggmynd og deili, lárétt deilijárn 2 K10 c/c 200.
Þar sem ekki eru merkt inn efnibrúna járn í bitum skal setja 2 K16 í efri brún.
Súlur: Lykkjur K10 c/c 200.
Lykkjur sýndar á veggmynd opnar eða lokaðar eru skv. bendingu bita eða súlu.
Á teikningu B-01 eru almennar skýringar og öll lágmarks ákvæði varðandi steypu og bendistál t.d. frágangur á jörnum kringum op og brúnir og fl.
Um nákvæma stærð og staðsetningu einstakra byggingahluta Sjá nánar á sérteikningum aðalhönnuðar. Göt og raular (sjá lagnateikningu)



VEGGMYND V-1

Skýring:
Eftirfarandi gildir nema annað komi fram á veggmyndinni.
Veggþykki er 180mm.
Kringum öll op og með brúnum koma 2 K12.
Veggir: Tvöföld járngrind, lárétt K10 c/c 200 og lóðrétt K10 c/c 200.
Tengijárn inn í plötu K10 c/c 200 L=500+500=1000.
Bitar: Lykkjur K10 c/c sjá veggmynd og deili, lárétt deilijárn 2 K10 c/c 200.
Þar sem ekki eru merkt inn efnibrúna járn í bitum skal setja 2 K16 í efri brún.
Súlur: Lykkjur K10 c/c 200.
Lykkjur sýndar á veggmynd opnar eða lokaðar eru skv. bendingu bita eða súlu.
Á teikningu B-01 eru almennar skýringar og öll lágmarks ákvæði varðandi steypu og bendistál t.d. frágangur á jörnum kringum op og brúnir og fl.
Um nákvæma stærð og staðsetningu einstakra byggingahluta Sjá nánar á sérteikningum aðalhönnuðar. Göt og raular (sjá lagnateikningu)

Ásýnd 4



VEGGMYND V-4

Skýring:
Eftirfarandi gildir nema annað komi fram á veggmyndinni.
Veggþykki er 180mm.
Kringum öll op og með brúnum koma 2 K12.
Veggir: Tvöföld járngrind, lárétt K10 c/c 200 og lóðrétt K10 c/c 200.
Tengijárn inn í plötu K10 c/c 200 L=500+500=1000.
Bitar: Lykkjur K10 c/c sjá veggmynd og deili, lárétt deilijárn 2 K10 c/c 200.
Þar sem ekki eru merkt inn efnibrúna járn í bitum skal setja 2 K16 í efri brún.
Súlur: Lykkjur K10 c/c 200.
Lykkjur sýndar á veggmynd opnar eða lokaðar eru skv. bendingu bita eða súlu.
Á teikningu B-01 eru almennar skýringar og öll lágmarks ákvæði varðandi steypu og bendistál t.d. frágangur á jörnum kringum op og brúnir og fl.
Um nákvæma stærð og staðsetningu einstakra byggingahluta Sjá nánar á sérteikningum aðalhönnuðar. Göt og raular (sjá lagnateikningu)

ALMENNT, JÁRNABENDING:

GRUNNBENDING Í EFRI OG NEDRI BRÚN:
Sjá teki á viðkomandi plötu.
Járn spanna alla plötuna og skeyflendur yfir ástær millivegga.
Neiðrúnaðarjárn skal skeyta yfir ásetum.
Efnibrúnaðarjárn skal skeyta á hafi.

Einnig gildir

Járn með heilli línu í neðri brún. ———
Járn með slitrótti línu í efri brún. - - - - -

Skýringar:

Á teikningu B-01 eru almennar skýringar og öll lágmarks ákvæði varðandi steypu og bendistál t.d. frágangur á jörnum kringum op og brúnir og fl.

Uppgefnir kótar eru steypukótar. Upplýsingar um vánshalla og hvort kótar eru endanlegir, sjá arkitekt.

Um nákvæma stærð og staðsetningu einstakra byggingahluta. Sjá nánar á sérteikningum aðalhönnuðar.

Göt og raular (sjá lagnateikn.)

ATH !

Leiðbeiningar um yfirhæð á plötum og bitum er á skýringablaði B01

Varðandi einangrun undir botnplötu og meðfram sökkulvegjum sjá sérteikningar arkitekts.

ATH: Ekki skal einangra undir botnplötum þar sem álag vegna bílaumferðar er. Þetta á við þar sem þykkt botnplötu er 150mm.

VEKTOR hönnun og ráðgjöf

Sigurður Haldrupsson	Byggingarteknikráðgjafi	sigur@vektor.is	030859-7749
Emil Þ. Kristjánsson	Ökuáskjalráðgjafi	emil@vektor.is	280268-4539
Martin M. Andersen	Byggingarteknikráðgjafi	martin@vektor.is	020459-2989
Óni Arnason	Byggingarteknikráðgjafi	oni@vektor.is	040964-2669
Óskar Jónsson	Byggingarteknikráðgjafi	oskar@vektor.is	270588-2719
Óni Jóhannesson	Byggingarteknikráðgjafi	oni@vektor.is	090883-5859

Verkhedi: Suðurgata 44, Hafnarfirði

Verkhedi: Ásýndir

Harnað: IJ Teknað: EBHD

Mkv. 1:50 Dags. 12-12-2024

Samþykkt hönnuðar: Tekin nr.

Samþykkt aðalhönnuðar / samræmingarhönnuðar: BÁ-1

Ártíu á teikningu er á byrjun Vektor, hönnun og ráðgjöf eht. kt. 700896-2429 blaðsær. -A1